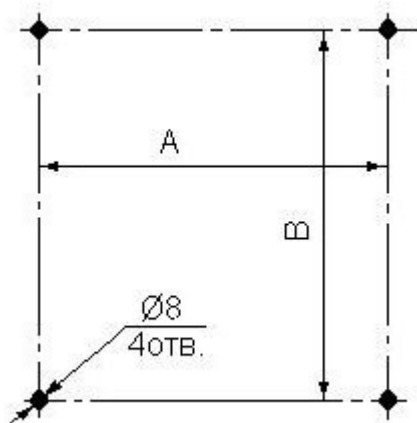
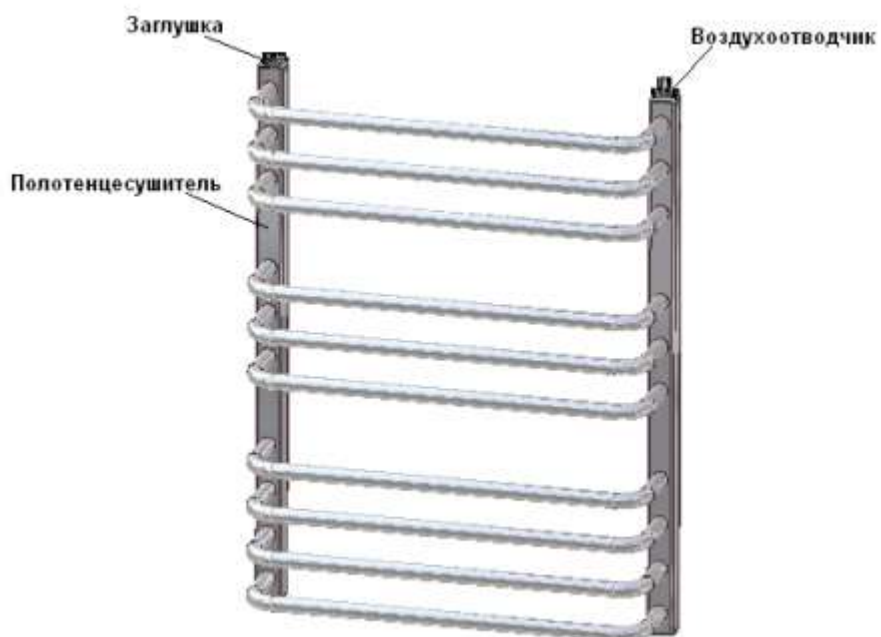
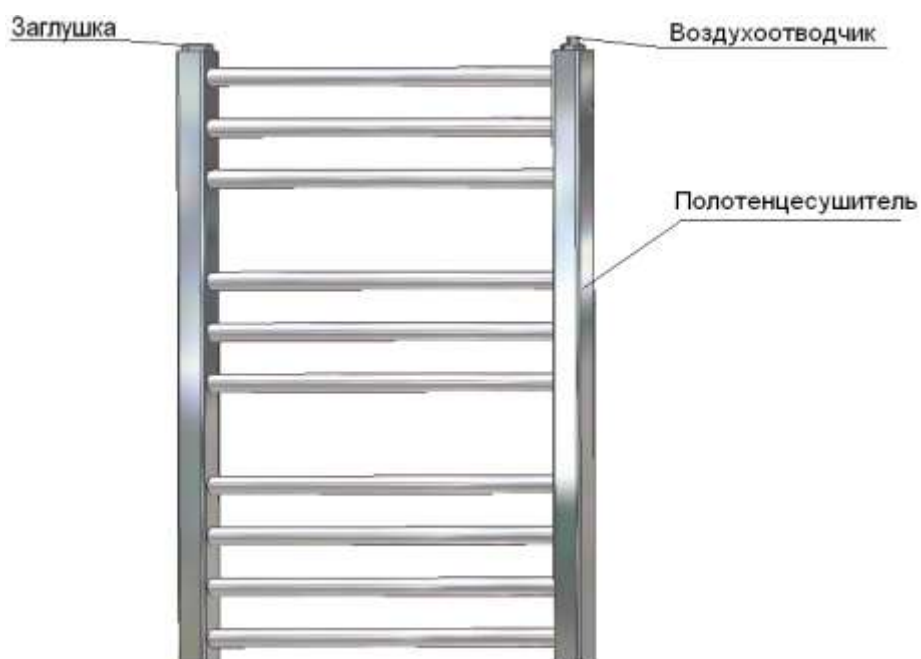
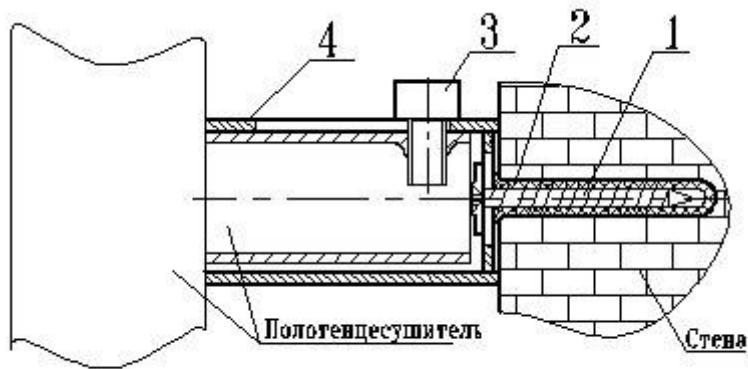


VISTA

Водяные полотенцесушители. Инструкция по сборке и монтажу





Сборка и монтаж полотенцесушителя.

1. Монтаж полотенцесушителя должен выполняться только квалифицированным персоналом.
2. Предлагаемое крепление обеспечивает регулировку расстояния полотенцесушителя от стены (см. рис. 3), что позволяет использовать широкую гамму присоединительной арматуры.
3. Перед монтажом полотенцесушителя необходимо установить на него заглушку Н 1/2" и воздухоотводчик Н 1/2" согласно рис.1;
4. Подсоединить его к системе с помощью выбранной арматуры и отметить на стене места установки кронштейнов;
5. Демонтировать полотенцесушитель.
6. В стене разметить и просверлить 4 отверстия диаметром 8 мм на глубину 50 мм согласно рис. 2 и таблице 1.
7. Вставить в просверленные отверстия дюбели (2) согласно рис. 3.
8. С помощью крестовой отвертки и винта (1) прикрепить кронштейны (4) к стене.
9. Вставить полотенцесушитель в кронштейны и зафиксировать его винтом (3), ввинчивая последний до упора.
10. Овальное отверстие в торце кронштейна позволяет скомпенсировать неточности, возникающие при сверловке отверстий.
11. Произвести подключение полотенцесушителя к системе.
12. Все резьбовые соединения должны быть надежно герметизированы.
13. Для исключения появления царапин на поверхности изделий применять инструмент с изолированными губками.

Таблица 1

Размер	А	В
полотенцесушителя		
480x600	450	475
480x900	450	775
530x600	500	475
530x900	500	775
530x1200	500	1075
630x900	600	775
630x1200	600	1075