

Презентация линии ББО

A blue circular logo with a white border, containing the word "Corhydro" in white text.

Corhydro

ПРОИЗВОДСТВО



Коруар – север Франции



ПРОИЗВОДСТВЕННАЯ ЛИНИЯ



*Высокая
точность
плазменной
резки*



*Жидкое эмалирование
бака*

- Прекрасное качество благодаря историческому опыту и ноу-хау, современным процедурам и механизмам

Линейка ББО CORHYDRO

Артикул	Международное название - Бак
620401	CORHYDRO 500L BR SNC 100 PN10
620402	CORHYDRO 750L BR SNC 100 PN10
620403	CORHYDRO 1000L BR SNC 100 PN10
620404	CORHYDRO 1000L TB BR SNC 100 PN10
520492	CORHYDRO 1500L BR SNC 100 PN10
620406	CORHYDRO 1500L TB BR SNC 100 PN10
620407	CORHYDRO 2000L BR SNC 100 PN10
620408	CORHYDRO 2500L BR SNC 100 PN10
620409	CORHYDRO 2500L TB BR SNC 100 PN10
620410	CORHYDRO 3000L BR SNC 100 PN10
620411	CORHYDRO 3000L TB BR SNC 100 PN10



Артикул	Международное название – Нагревательный элемент	Мощность	Техн.	Установка	Тип
029405	KIT RESIST. TH BLINDEE-C 05KW POUR DN400	5kW	Погружной	Под фланец	Набор
029406	KIT RESIST. TH BLINDEE-C 10KW POUR DN400	10kW	Погружной	Под фланец	Набор
029407	KIT RESIST. TH BLINDEE-C 15KW POUR DN400	15kW	Погружной	Под фланец	Набор
029408	KIT RESIST. TH BLINDEE-C 25KW POUR DN400	25kW	Погружной	Под фланец	Набор
029419	KIT RESIST. TH BLINDEE-D 30KW POUR DN400	30kW	Погружной	Под фланец	Набор

Преимущества



ДОЛГОВЕЧНОСТЬ



- Secur'Email внутреннее эмалирование



ЛЕГКАЯ УСТАНОВКА



- Доступны модели ограниченной высоты



ПРОИЗВОДИТЕЛЬНОСТЬ и
ЭКОНОМИЧНОСТЬ



- Маленькие теплотери
- Толщина теплоизоляции 100 mm



Фокус на эмалировании



- Эмаль - стеловидное покрытие из неорганических минералов на основе кварца

ПРЕИМУЩЕСТВА



Долговечность и безопасность

- Инертное покрытие одобренное для контакта с питьевой водой
- Устойчивость к температуре до 95°C
- Устойчива к гидроударам

ТЕХНИЧЕСКИЕ ПОДТВЕРЖДЕНИЯ



Производственный процесс

- 1) Предварительная обработка резервуара: дробеструйная обработка
- 2) Впрыск жидкой эмали
- 3) Обжиг на 830 °C : **Образование промежуточных защитных слоёв между эмалевым покрытием и сталью**



Enamel injection

Богатый опыт компании Atlantic Group в процессе эмалирования (ежегодное производство эмалированных баков более 1 миллиона штук)

CORHYDRO

Высокопроизводительное решение для горячей воды



12 моделей



ПРЕИМУЩЕСТВА



Гибкие возможности применения

- Широкая линейка объемов и разные электрические наборы
- Модели небольшой высоты



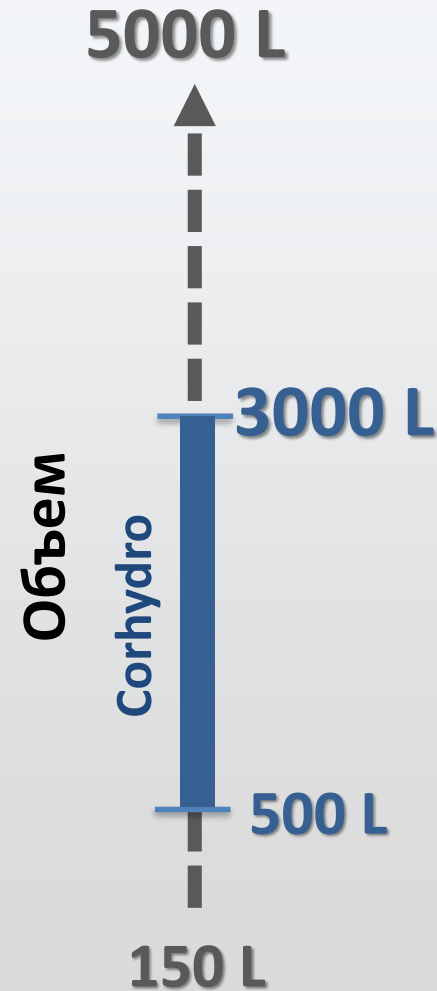
Производительность

- Низкие теплотери
- Положение и диаметр соединений воды оптимизированы для распределения воды внутри бака



Долговечность

- Внутреннее эмалированное покрытие Secur'Email
- от 1 до 3 магниевых анодов



CORHYDRO: техническая информация

ФУНКЦИОНИРОВАНИЕ

Кожух

Гибкий SNC

Теплопотери U_a (W/K) Corhydro 1000

2,25

Максимальная температура воды (°C)

95

Рабочее давление (bar)

8

Электрический нагревательный элемент в сборе

Погружной

ПРОСТАЯ УСТАНОВКА

h X Ø / используемый объем Corhydro 1000

2545 x 790 mm / 1022L

Модели небольшой высоты

1000/1500/2500/3000

УДОБНОЕ ИСПОЛЬЗОВАНИЕ

Ø подключения воды Corhydro 1000

40/49 (1 ½")

Отверстия

Люк Ø400 или фланец Ø112

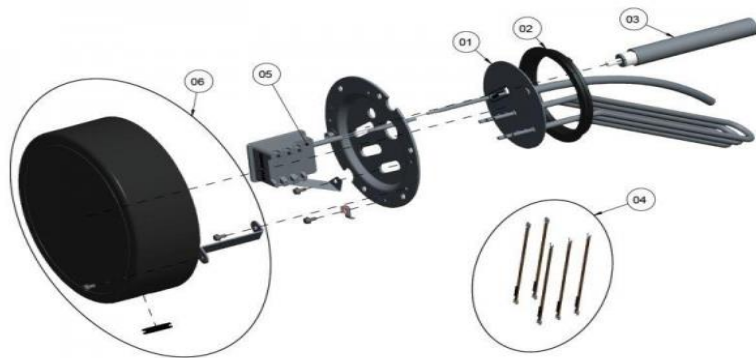
Ø водосоединения

33/42 (1 ¼")

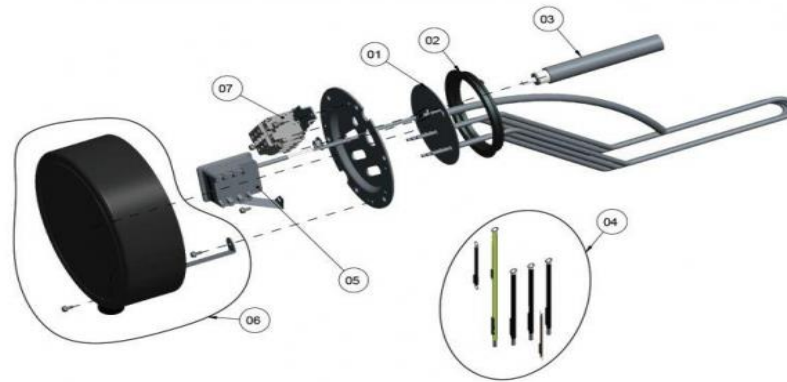


Электрические наборы

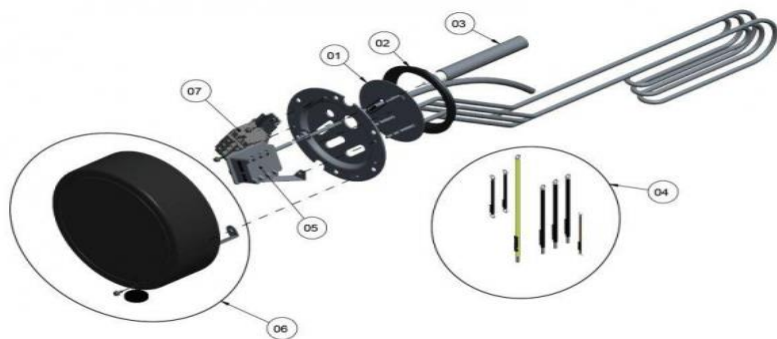
029405 – 5 kWt



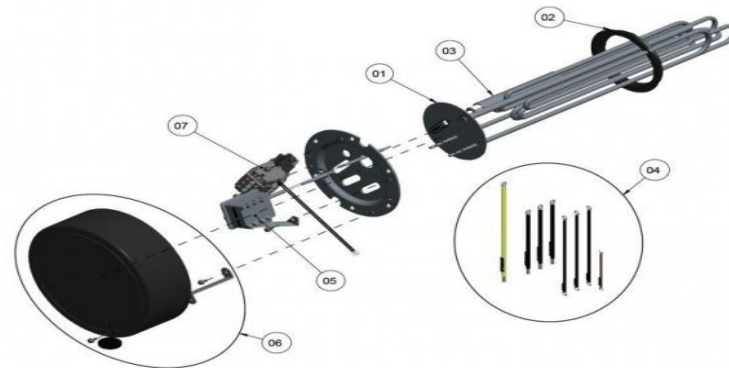
029406 – 10 kWt



029407 – 15 kWt



029419 – 30 kWt



Совместимость наборов

Corhydro				
	029405 набор эл 5кВатт	029406 набор эл 10кВатт	029407 набор эл 15кВатт	029419 набор эл 30кВатт
620401 500 литров	ПОДХОДИТ	ПОДХОДИТ		ПОДХОДИТ
620402 750 литров	ПОДХОДИТ	ПОДХОДИТ		ПОДХОДИТ
620404 1000 литров	ПОДХОДИТ	ПОДХОДИТ	ПОДХОДИТ	ПОДХОДИТ
620406 1500 литров	ПОДХОДИТ	ПОДХОДИТ	ПОДХОДИТ	ПОДХОДИТ
620407 2000 литров	ПОДХОДИТ	ПОДХОДИТ	ПОДХОДИТ	ПОДХОДИТ
620411 3000 литров	ПОДХОДИТ	ПОДХОДИТ	ПОДХОДИТ	ПОДХОДИТ
	один набор для одного ББО			

СПАСИБО