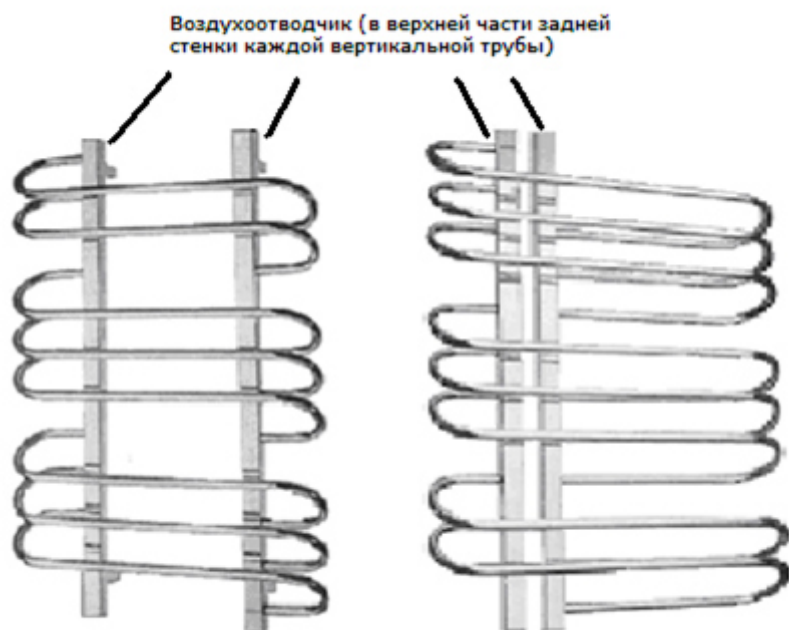
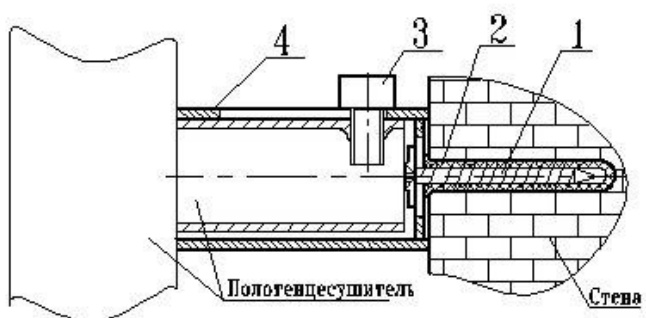
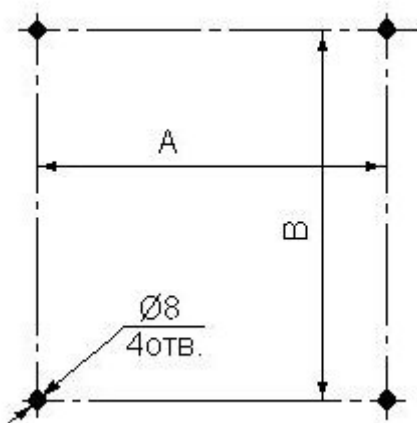


RIVOLO+STELLE

Водяные полотенцесушители Инструкция по сборке и монтажу



Серия RIVOLO Серия STELLE



Сборка и монтаж полотенцесушителя.

1. Монтаж полотенцесушителя должен выполняться только квалифицированным персоналом.
2. Предлагаемое крепление обеспечивает регулировку расстояния полотенцесушителя от стены (см. рис. 3), что позволяет использовать широкую гамму присоединительной арматуры.
3. Перед монтажом полотенцесушителя необходимо установить на него заглушку Н 1/2" и воздухоотводчик Н 1/2" согласно рис.1;
4. Подсоединить его к системе с помощью выбранной арматуры и отметить на стене места установки кронштейнов;
5. Демонтировать полотенцесушитель.
6. В стене разметить и просверлить 4 отверстия диаметром 8 мм на глубину 50 мм согласно рис. 2 и таблице 1.
7. Вставить в просверленные отверстия дюбели (2) согласно рис. 3.
8. С помощью крестовой отвертки и винта (1) прикрепить кронштейны (4) к стене.
9. Вставить полотенцесушитель в кронштейны и зафиксировать его винтом (3), ввинчивая последний до упора.
10. Овальное отверстие в торце кронштейна позволяет скомпенсировать неточности, возникающие при сверловке отверстий.
11. Произвести подключение полотенцесушителя к системе.
12. Все резьбовые соединения должны быть надежно герметизированы.
13. Для исключения появления царапин на поверхности изделий применять инструмент с изолированными губками.

Таблица 1

Размер	A	B	
полотенцесушителя	RIVOLO	STELLE	
500x600	250	50	475
500x900	250	50	775
500x1200	250	50	1075