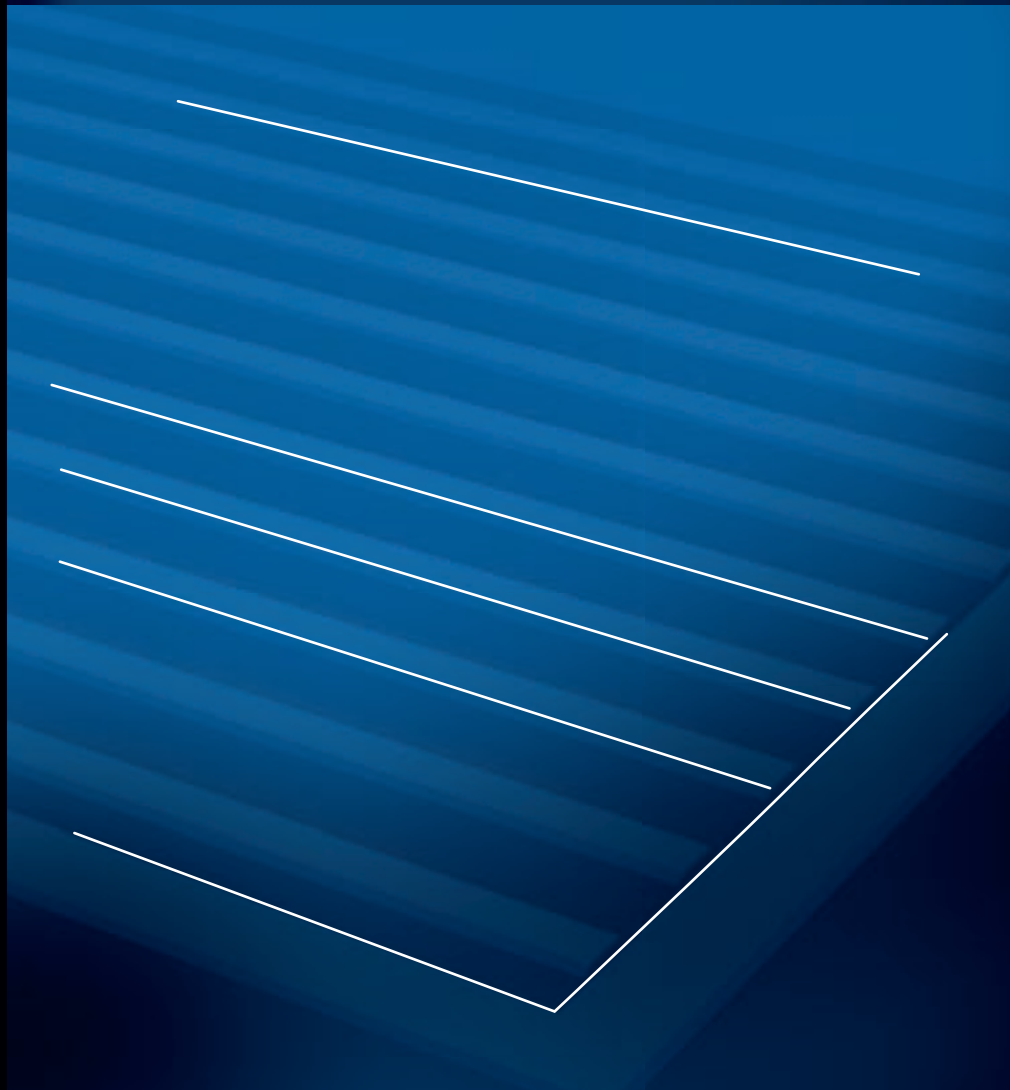
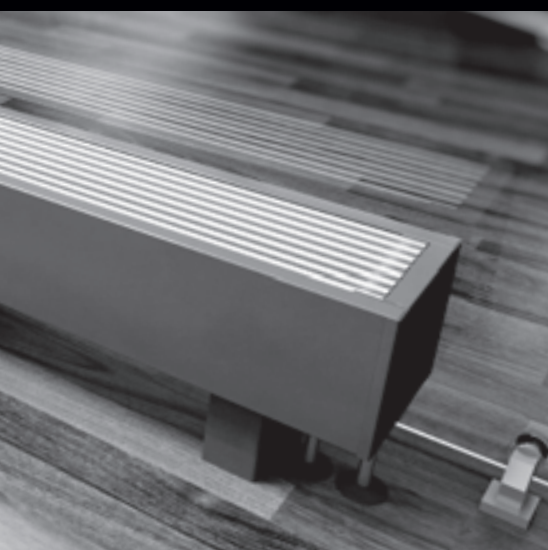


НОВЫЙ
АССОРТИМЕНТ



Конвекторы



member of KORADO Group

СОДЕРЖАНИЕ



Введение	4
Каталог продукции	6

Конвекторы с естественной конвекцией

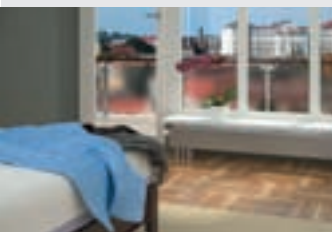
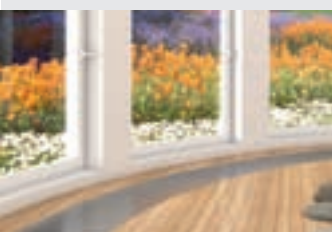
Внутрипольные конвекторы KORAFLEX FK	
• Установка конвекторов KORAFLEX FK	14
• Дизайн внутрипольных конвекторов	16
Закрывающие решетки KORAFLEX PM и декоративные рамки .	18
Напольные конвекторы KORALINE LK	24
Скамеечные конвекторы с закрывающей панелью KORALINE LD	30
Настенные конвекторы KORAWALL WK	34
Фасадные конвекторы KORASPACE	38
Отопительные регистры (теплообменники) KORABASE ...	42

Системы ОС

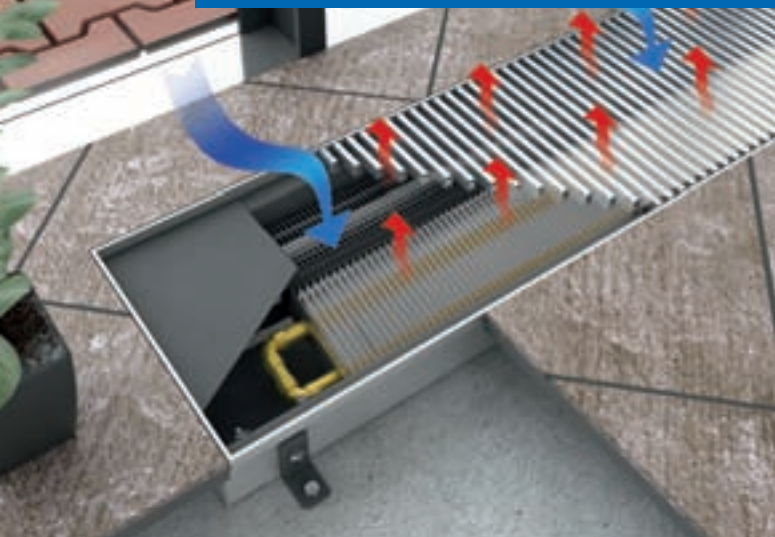


Конвекторы с вентилятором (принудительная конвекция)

Внутрипольные конвекторы с вентилятором	48
• KORAFLEX FV (отопление)	49
• KORAFLEX FV InPool (отопление)	58
• KORAFLEX FI (отопление или охлаждение)	61
• KORAFLEX FW (отопление и охлаждение)	65
Напольные конвекторы с вентилятором KORALINE LV	72
Настенные конвекторы с вентилятором KORAWALL WI	78
• Установка конвектора KORAWALL WI	81
Регулировка и уровень шума в системах ОС	82
• Элементы электрической регулировки	84
• Схема подключения (электросхемы)	86
• Шум – акустические параметры	88
Потери давления	90
Общая информация	92




Принцип работы внутрительного конвектора – KORAFLEX



Принцип работы настенного конвектора – KORAWALL



Оптимизированная конвекция Отопительные приборы с вентилятором

Ассортиментная линейка оборудования  оптимизирована с точки зрения шума, теплоотдачи и потребления электроэнергии, необходимой для работы вентиляторов. Уникальная новаторская технология обеспечивает работу оборудования, как в режиме отопления, так и охлаждения, позволяя использовать его для охлаждения помещений.



- значительная экономия энергозатрат
- исключительно тихая работа
- мгновенная теплоотдача, повышенная эффективность
- гибкая регулировка для всех типов зданий
- упрощенный монтаж, демонтаж и обслуживание
- универсальное использование
- увеличенная производительность конвектора, новые теплообменники



Иллюстрация имеет исключительно ориентировочный характер.

Естественная конвекция

Тепло поступает в комнату от теплообменника, так называемого регистра, который состоит из медной трубки и механически прикрепленных к ней алюминиевых ламелей. При движении горячей воды по теплообменнику трубка нагревается, передавая тепло ламелям, а они, в свою очередь обогревают окружающий их воздух, заставляя его подниматься – в результате возникает эффект дымохода, т.е. конвекционное движение воздуха в отопительном приборе.

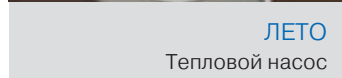
- уникальная волнообразная поверхность ламели с горизонтальными волнами
- более эффективная подача тепла в помещение

Решение для тепловых насосов

- серии конвекторов ОС
- отопительные приборы могут работать и при резких падениях температуры
- наши отопительные приборы умеют эффективно отапливать, вентилировать и охлаждать помещения
- летом охлаждают, зимой согревают



ЗИМА
Тепловой насос



ЛЕТО
Тепловой насос



ЗИМА
Котел, тепловодный камин, печь

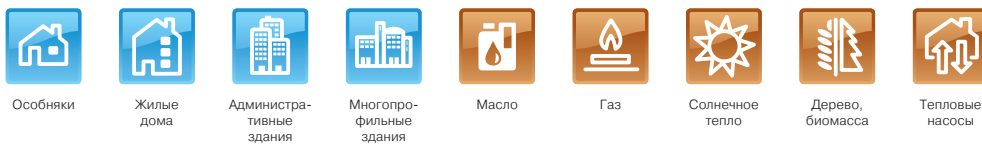


10 причин для выбора наших конвекторов

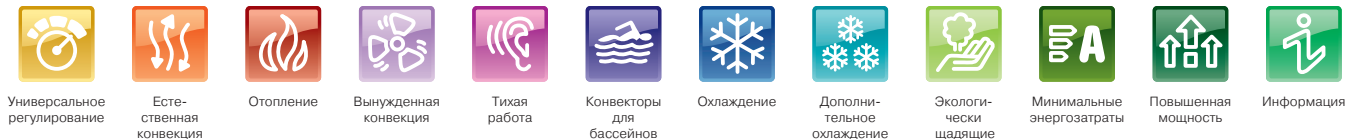
- 1 новаторские технологии и уникальные решения
- 2 высокая производительность, оптимальное решение, в том числе и для тепловых насосов
- 3 конвекторы отапливают, охлаждают и вентилируют
- 4 специальная линейка конвекторов для бассейнов (обозначены InPool)
- 5 экономичная эксплуатация, низкие энергозатраты, безопасность окружающей среды
- 6 широта использования – для каждого здания, интерьера и способа отопления
- 7 быстрая выработка тепла – эффективность, экологичность, экономия энергии и теплоносителя
- 8 универсальное применение (внутри и снаружи, в сухой и влажной среде)
- 9 для всех источников энергии (тепловых насосов, газа, электричества, солнечной энергии, дерева и биомассы)
- 10 широчайший ассортимент

Графические обозначения

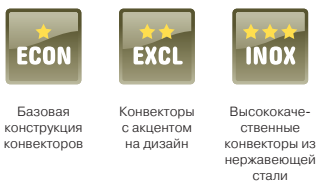
Где могут использоваться конвекторы



Функции и характеристики конвекторов

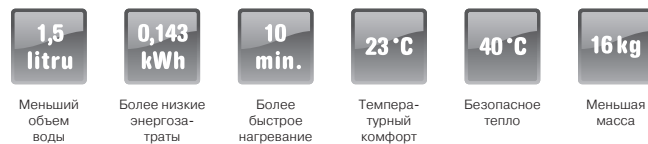


Модели конвекторов



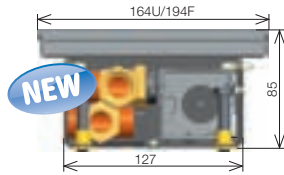
Базовая конструкция конвекторов
 Конвекторы с акцентом на дизайн
 Высококачественные конвекторы из нержавеющей стали

Технические параметры конвекторов

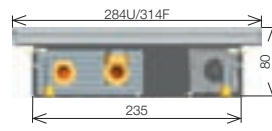


Меньший объем воды
 Более низкие энергозатраты
 Более быстрое нагревание
 Температурный комфорт
 Безопасное тепло
 Меньшая масса

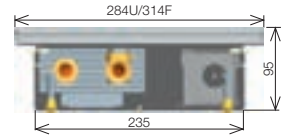
KORAFLEX FV 8/16 см. стр 49



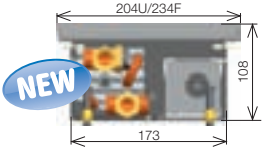
KORAFLEX FV 8/28 см. стр 50



KORAFLEX FV 9/28 см. стр 51



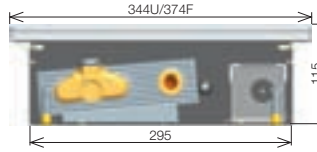
KORAFLEX FV 11/20 см. стр 52



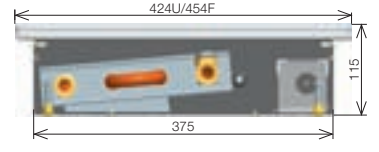
KORAFLEX FV 11/28 см. стр 53



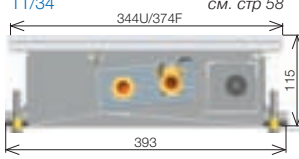
KORAFLEX FV 11/34 см. стр 54



KORAFLEX FV 11/42 см. стр 55



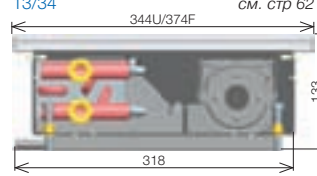
KORAFLEX FV InPool 11/34 см. стр 58



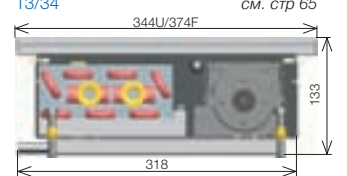
KORAFLEX FI 11/20 см. стр 61



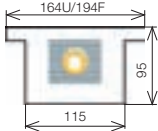
KORAFLEX FI 13/34 см. стр 62



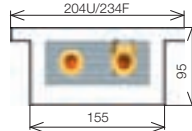
KORAFLEX FW 13/34 см. стр 65



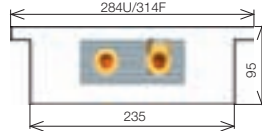
KORAFLEX FK 9/16 см



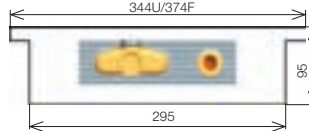
KORAFLEX FK 9/20 см



KORAFLEX FK 9/28 см



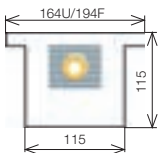
KORAFLEX FK 9/34 см



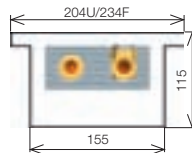
KORAFLEX FK 9/42 см



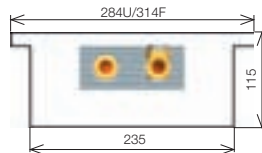
KORAFLEX FK 11/16 см



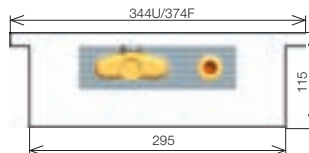
KORAFLEX FK 11/20 см



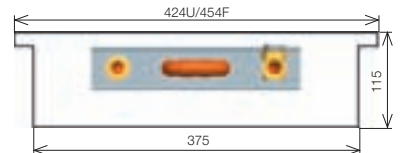
KORAFLEX FK 11/28 см



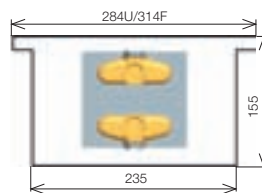
KORAFLEX FK 11/34 см



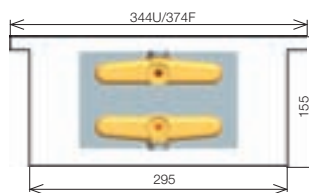
KORAFLEX FK 11/42 см



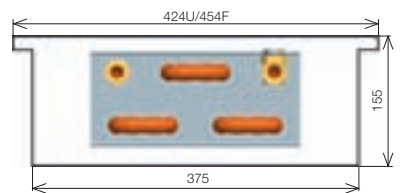
KORAFLEX FK 15/28 см



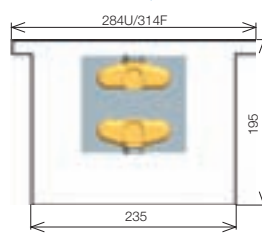
KORAFLEX FK 15/34 см



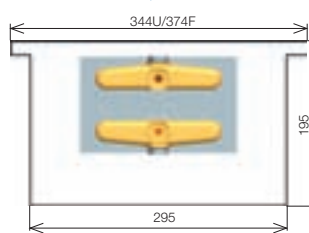
KORAFLEX FK 15/42 см



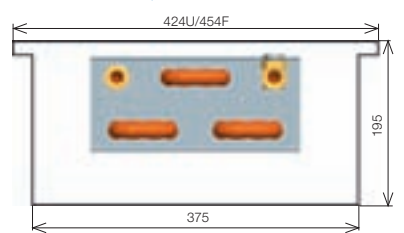
KORAFLEX FK 19/28 см



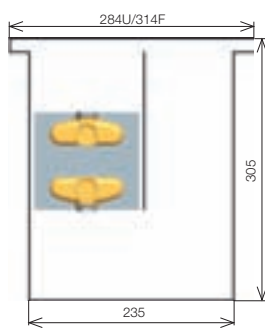
KORAFLEX FK 19/34 см



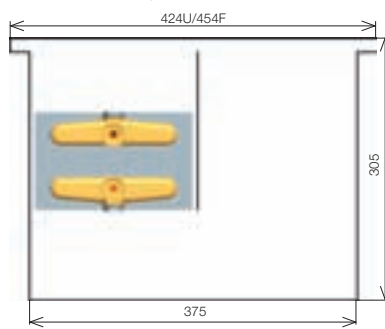
KORAFLEX FK 19/42 см



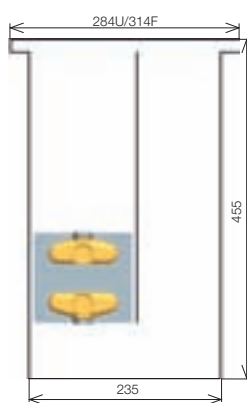
KORAFLEX FK 30/28 см



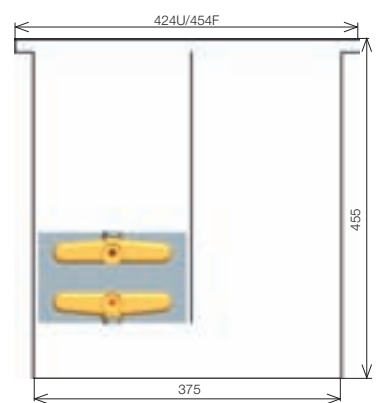
KORAFLEX FK 30/42 см



KORAFLEX FK 45/28 см



KORAFLEX FK 45/42 см



(см. стр. 8-17)



[KORAFLEX

ВНУТРИПОЛЬНЫЙ КОНВЕКТОР (естественная конвекция)

Внутрипольные конвекторы KORAFLEX – эталонное решение для зданий с фасадным, витражным и панорамным остеклением, а так же для элитного жилья, дорогих частных коттеджей, домов с французскими окнами, отелей и апартаментов. Элегантная и эффективная система отопления для помещений с высокими эстетическими требованиями и исполнения дизайнерской концепции.



Внутрипольный конвектор с естественной конвекцией KORAFLEX FK • FK InPool

Конвекторы KORAFLEX FK предназначены для внутрипольного монтажа в помещениях, где невозможно использование отопительного оборудования, перекрывающего панорамные окна, витражи выходы на террасы, зимние сады и т.п. Благодаря множеству вариантов цветового исполнения решетки эти конвекторы подойдут для любого интерьера.

- естественная конвекция
- широкий выбор видов и конструкций
- простой уход и чистка
- конвекторы FK для сухих помещений
для бассейна предлагается вариант FK InPool

В стандартный комплект поставки входят

- модель **Economic** – оцинкованный стальной короб покрытый черной лаковой краской
- неокрашенный теплообменник с малым объемом воды, продувочным клапаном и с ламелями уникальной формы для более высокой тепловой мощности
- анодированная рама из Al, U-образный профиль цвета натурального алюминия
- фиксирующие анкеры для крепления желоба к полу
- пара гибких нержавеющей шлангов для простоты соединения
- закрывающая панель из сололита, защищающая теплообменник от попадания пыли и мусора во время строительных работ
- установочные болты с возможностью нивелирования в пределах ок. 25 мм для компенсации неровности пола
- инструкция по монтажу корпуса
- надежная упаковка

Спецификация

глубина (мм)	90, 110, 150, 190, 300, 450
ширина (мм)	160, 200, 280, 340, 420
длина (мм)	от 800 до 3 000 (по 200 мм)
мощность (Вт)	от 87 до 4 100
макс. рабочее давление (МПа)	1,2
макс. рабочая температура	110 °С
соединительная резьба	внутренняя G 1/2"

Модель Economic • базовая модель: окрашенный черной лаковой краской стальной короб, неокрашенный теплообменник

Модель Exclusive • окрашенный черной лаковой краской стальной короб, окрашенный черной лаковой краской теплообменник

Модель Inox • короб из нержавеющей стали AISI 304, неокрашенный теплообменник (исключительно для сухой среды)

Модель InPool • короб из нержавеющей стали AISI 316, неокрашенный теплообменник (для влажной среды)



Спецификация по выбору

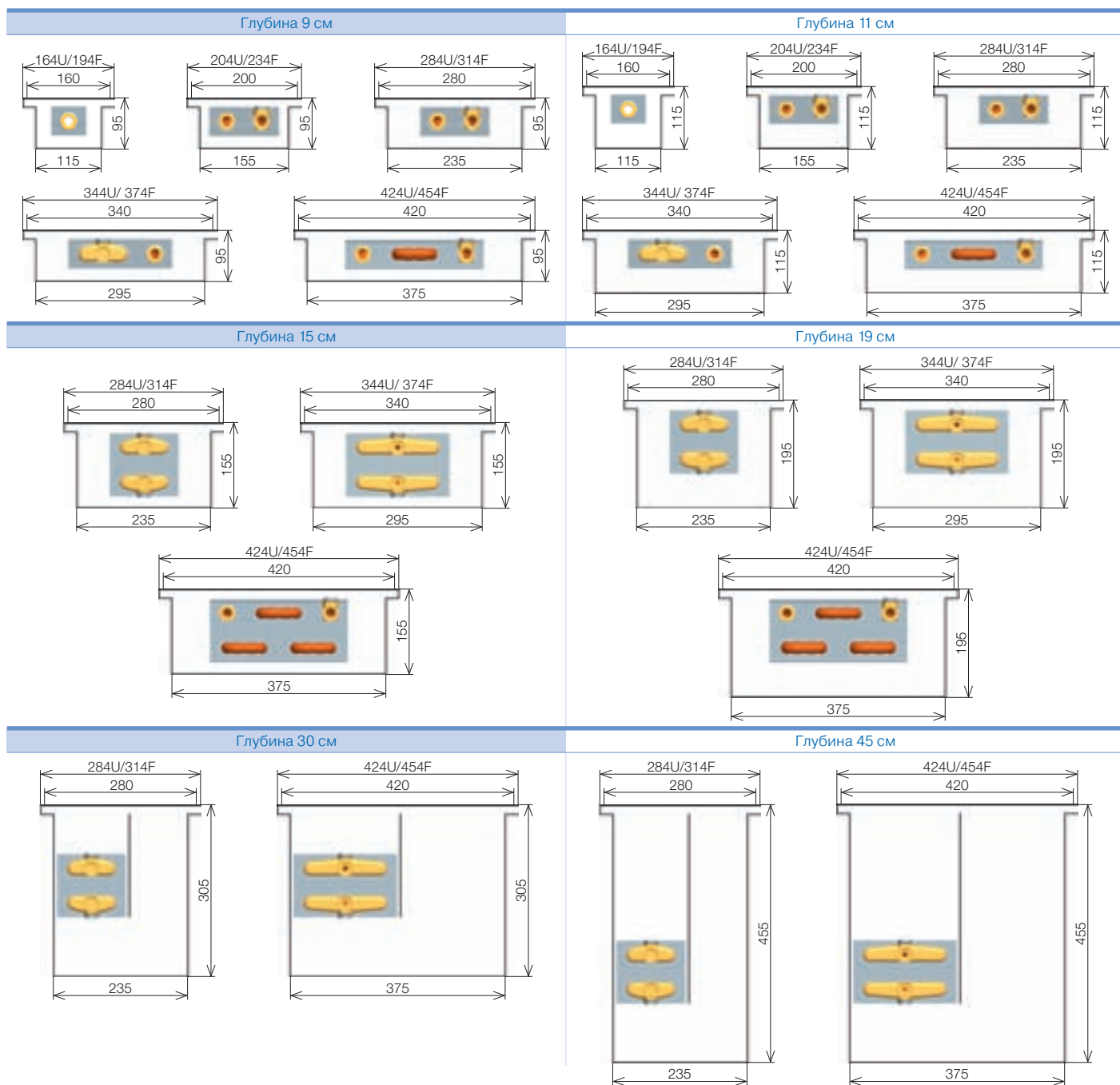
- **Exclusive** – покрытая черной лаковой краской оцинкованная сталь (аналогично модели Economic), покрытый черной лаковой краской теплообменник.
- **Inox** – короб из нержавеющей стали AISI 304, неокрашенный теплообменник (исключительно для сухой среды)
- **InPool** – короб из нержавеющей стали AISI 316, неокрашенный теплообменник (для влажной среды)
- модель для бассейнов FK InPool в стандартном варианте оснащена отверстием для оттока воды
- цвет анодированной рамы из Al – натуральный алюминий, светлая или темная бронза для F-образного профиля, а также светлая или темная бронза для U-образного профиля, см. рис. на стр. 23
- завинчивающееся соединение, термостатический клапан и термостическая головка
- закрывающая панель повышенной прочности
- в случае недостаточной мощности можно выбрать вариант с вентилятором ОС, см. стр. 48

Примечание: Модели для бассейна предусмотрены только для глубины 9 и 11 см и ширины 20, 28, 34 и 42 см.



Закрывающие решетки стр. 18

Виды приборов в разрезе



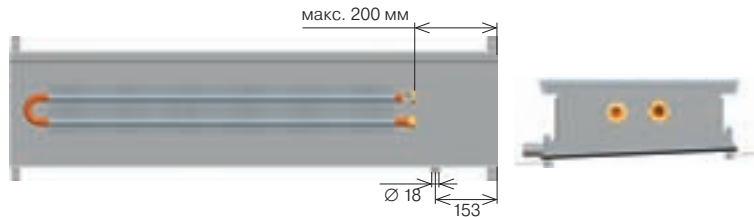
Установка теплообменника

Стандартная модель



Размеры указаны без декоративной рамки.

KORAFLEX FK InPool (базовая модель)



Подходят для установки в помещениях с повышенной влажностью. На конвекторе должна стоять рамка с покрытием из электрооцинкованного алюминия или из нержавеющей стали Nerez Cross, см. стр. 19 и 22 • Модель для бассейнов, только для глубины 9 и 11 и ширины 20, 28, 34 и 42 см • Отдельные коробки конвекторов KORAFLEX FK InPool не соединяются друг с другом.



Тепловая мощность (Вт) при $t_{w1}/t_{w2}/t_i$ = при 75/65/20 °C ($\Delta t=50$) и 65/55/20 °C ($\Delta t=40$)/EN 442

Глубина (см)	Δt	Длина L (см)												
		80	100	120	140	160	180	200	220	240	260	280	300	
Ширина 16	9	Δt 50	87	121	156	191	226	260	295	330	364	399	434	469
		Δt 40	65	91	117	143	169	195	221	247	273	299	325	351
	11	Δt 50	100	140	180	220	260	300	340	380	420	460	500	540
		Δt 40	75	105	135	165	195	224	254	284	314	344	374	404
Ширина 20	9	Δt 50	110	154	197	241	285	329	373	417	461	505	549	592
		Δt 40	82	115	148	181	213	246	279	312	345	378	410	443
	11	Δt 50	127	178	229	280	330	381	432	483	534	584	635	686
		Δt 40	95	133	171	209	247	285	323	361	399	437	475	513
Ширина 28	9	Δt 50	161	226	290	355	419	484	548	612	677	741	806	870
		Δt 40	121	169	217	265	314	362	410	458	506	555	603	651
	11	Δt 50	174	244	313	383	453	522	592	662	731	801	871	940
		Δt 40	130	182	234	287	339	391	443	495	547	599	651	703
	15	Δt 50	245	344	442	540	638	736	834	932	1031	1129	1227	1325
		Δt 40	184	257	330	404	477	551	624	698	771	845	918	991
	19	Δt 50	267	374	480	587	694	801	908	1014	1121	1228	1335	1441
		Δt 40	200	280	359	439	519	599	679	759	839	919	999	1078
	30	Δt 50	313	439	564	690	815	940	1066	1191	1317	1442	1567	1693
		Δt 40	235	328	422	516	610	704	797	891	985	1079	1173	1266
	45	Δt 50	483	676	870	1063	1256	1449	1642	1836	2029	2222	2415	2609
		Δt 40	361	506	651	795	940	1084	1229	1373	1518	1663	1807	1952
Ширина 34	9	Δt 50	226	316	406	497	587	677	768	858	948	1039	1129	1219
		Δt 40	169	236	304	372	439	507	574	642	709	777	845	912
	11	Δt 50	242	339	436	533	630	727	824	921	1018	1115	1212	1308
		Δt 40	181	254	326	399	471	544	616	689	761	834	906	979
	15	Δt 50	315	440	566	692	818	944	1070	1196	1321	1447	1573	1699
		Δt 40	235	330	424	518	612	706	800	895	989	1083	1177	1271
	19	Δt 50	360	503	647	791	935	1079	1223	1367	1510	1654	1798	1942
		Δt 40	269	377	484	592	700	807	915	1022	1130	1238	1345	1453
Ширина 42	9	Δt 50	318	445	573	700	827	954	1081	1209	1336	1463	1590	1718
		Δt 40	238	333	428	524	619	714	809	904	1000	1095	1190	1285
	11	Δt 50	337	472	606	741	876	1011	1146	1280	1415	1550	1685	1819
		Δt 40	252	353	454	555	655	756	857	958	1059	1160	1260	1361
	15	Δt 50	433	606	779	952	1125	1298	1471	1644	1817	1990	2163	2337
		Δt 40	324	453	583	712	842	971	1101	1230	1360	1489	1619	1748
	19	Δt 50	471	660	848	1037	1225	1413	1602	1790	1979	2167	2356	2544
		Δt 40	353	494	635	776	917	1058	1199	1340	1481	1622	1763	1904
	30	Δt 50	546	765	983	1202	1420	1638	1857	2075	2294	2512	2731	2949
		Δt 40	409	572	736	899	1062	1226	1389	1553	1716	1880	2043	2207
	45	Δt 50	759	1063	1367	1670	1974	2278	2581	2885	3189	3492	3796	4100
		Δt 40	568	795	1022	1250	1477	1704	1931	2159	2386	2613	2840	3067

• температурная экспонента $m = 1,3$



Поправочный коэффициент кт для иной температурной разницы Δt (К)

Δt (К)	18	19	20	21	22	23	24	25	26	27	28	29	30	31	32	33
КТ	0,265	0,284	0,304	0,324	0,344	0,364	0,385	0,406	0,427	0,449	0,471	0,493	0,515	0,537	0,560	0,583
Δt (К)	34	35	36	37	38	39	40	41	42	43	44	45	46	47	48	49
КТ	0,606	0,629	0,652	0,676	0,700	0,724	0,748	0,773	0,797	0,822	0,847	0,872	0,897	0,923	0,948	0,974
Δt (К)	50	51	52	53	54	55	56	57	58	59	60					
КТ	1,000	1,026	1,052	1,079	1,105	1,132	1,159	1,186	1,213	1,240	1,267					

Образец и пример пересчета величин на иную температурную разницу приводится на стр. 91.

• температурная экспонента $m = 1,3$

Масса внутривольных конвекторов и объем воды

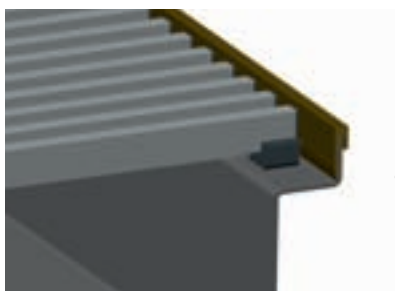
тип стали	9/16	9/20	9/28	9/34	9/42	11/16	11/20	11/28	11/34	11/42	15/28	15/34	15/42	19/28	19/34	19/42	30/28	30/42	45/28	45/42
кг/1 пм	5	6	7,2	8,5	10,3	5,5	6,7	7,7	9	10,7	10,2	12,1	14,2	11,4	13,3	15,4	16,5	22	20,5	26,5
нерж. сталь кг/1 пм	4,1	5,5	6,3	6,8	9,5	4,5	5,9	6,8	7,3	10	9,6	10	14	10,5	10,9	15,6	15	16,7	19	21,3
л/1 пм	0,22	0,5	0,5	0,75	1	0,22	0,5	0,5	0,75	1	1	1,6	2	1	1,6	2	1	1,6	1	1,6

Масса указана без упаковки.

Профили алюминиевых рам

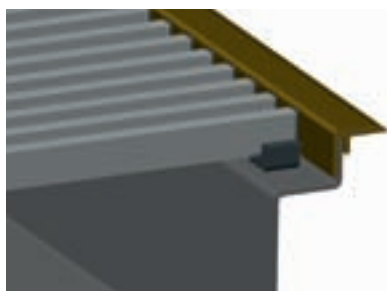
Стандарт – U-образная рамка

В стандартном варианте поставляются с серебряным U-образным профилем. Цвет других профилей соответствует цвету алюминиевой решетки см. стр. 19.



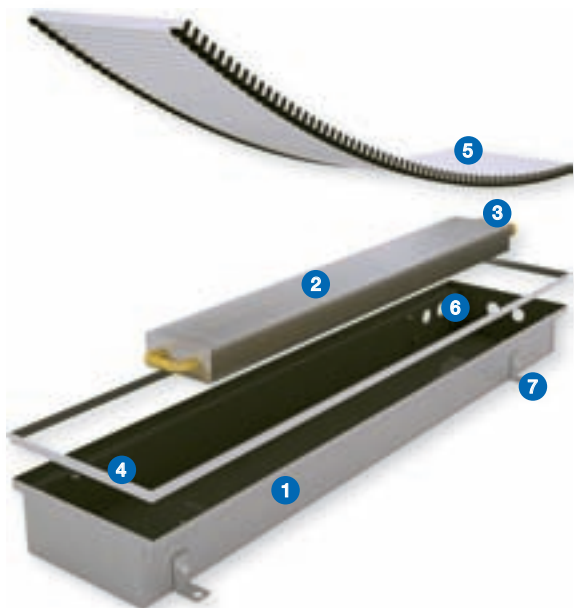
По желанию клиента – F-образная рамка

Выбранная вами F-образная рамка прилагается отдельно к предмету поставки (не устанавливается на конвекторе). Цвет рамки такой же, как и цвет алюминиевой решетки.



Цвет соответствует цвету алюминиевой решетки, см стр. 19.
Размеры на чертежах указаны в мм.

Структура конвектора



- 1 короб конвектора (материал в соответствии с ассортиментом)
- 2 отопительный регистр
- 3 продувочный клапан
- 4 закрывающая рамка (U-образная или F-образная)
- 5 закрывающая решетка для ходьбы
- 6 крепежные отверстия
- 7 фиксирующие анкеры

Подключение внутрипольных конвекторов KORAFLEX

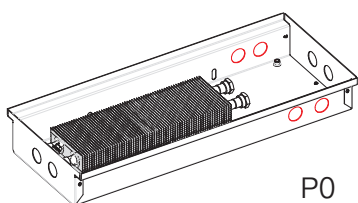
Используемый тип короба зависит от места подводки воды, в случае серийного монтажа занижается боковина короба.

Боковины короба конвектора занижаются там, где нежелательно, чтобы были видны места соединения конвекторов между собой

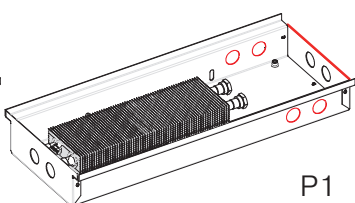
(длинные цепи конвекторов, например, в административных зданиях, отелях и т.д.). Если заказывается декоративная решетка, пригодная для ходьбы, необходимо в заявке указать, что данная решетка будет установлена на конвекторе с заниженной боковиной.



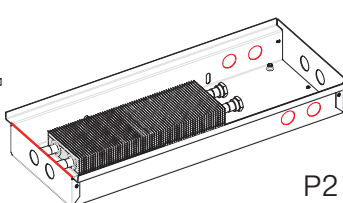
Примечание: Отдельные коробки конвекторов KORAFLEX FK InPool не соединяются друг с другом. Они изготавливаются только в варианте P0.



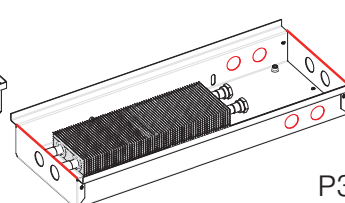
P0
Без занижения боковин
стандартный вариант



P1
Занижение боковины
со стороны подводки воды



P2
Занижение боковины со
стороны, противоположной
месту подводки воды

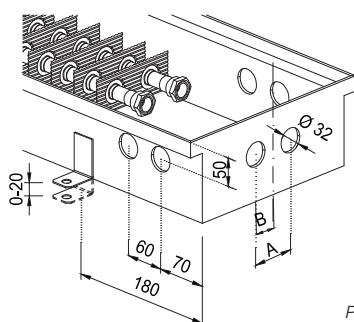


P3
Занижение
боковин с обеих сторон

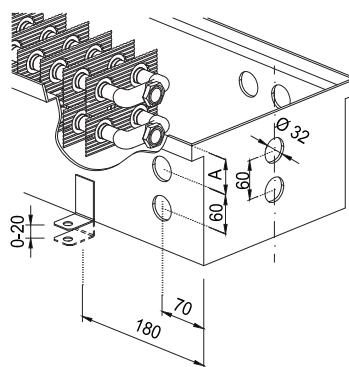
Размеры соединений

FK 9/20, 9/28, 11/20, 11/28: A = 6 см
FK 9/42, 11/42, 15/42, 19/42: A = 18 см
FK 9/34, 11/34: A = 9 см, B = 3 см

FK 15/28, 15/34, 19/28, 19/34, 45/28, 45/42: A = 5 см
FK 30/28, 30/42: A = 12 см



Размеры на чертежах указаны в мм.



Строительные работы – монтаж конвектора KORAFLEX

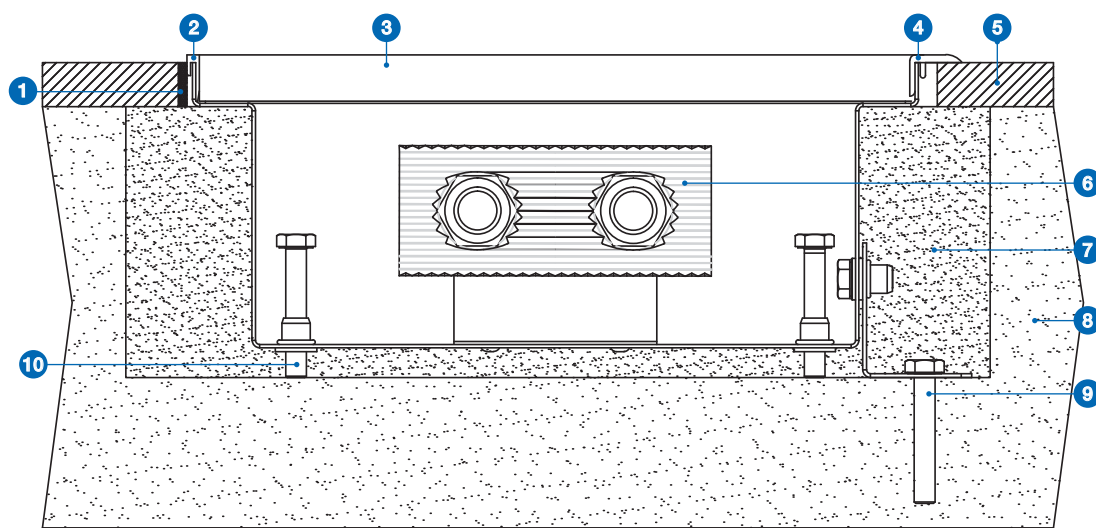
Рекомендации по монтажу

Для правильного функционирования конвектора необходимо соблюсти несколько общих принципов:

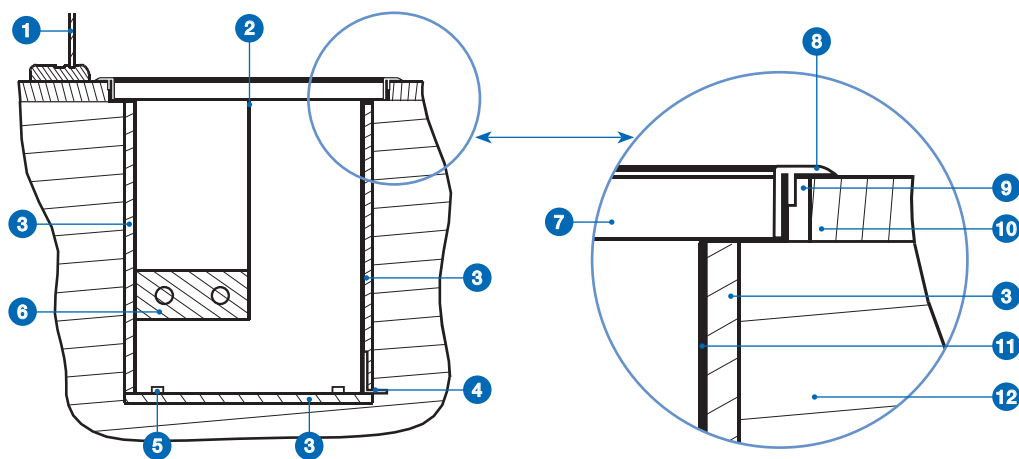
- Для соединения теплообменника с трубопроводом необходимо использовать шланги из нержавеющей стали (при отсутствии иных рекомендаций), которые входят в стандартный комплект поставки. Такие шланги обеспечивают доступ к отопительному регистру без необходимости его демонтажа, например, при чистке.
- Правильно установленный конвектор находится в горизонтальном положении, а верхние края короба конвектора не смяты и не согнуты, т.е. обеспечена правильная функциональность решетки для ходьбы и возможность вентиляции теплообменника.
- Декоративная рамка на правильно установленном конвекторе находится на уровне покрытия пола с допуском + 2 мм.
- Чтобы предотвратить загрязнение внутренней части конвектора, рекомендуется не снимать закрывающую панель на протяжении всего времени выполнения строительных работ. Стандартная закрывающая панель не предусмотрена для ходьбы. Вы можете заказать панель повышенной прочности.

- Установочные болты служат исключительно для горизонтального выравнивания короба конвектора.
- При бетонировании конвектор должен быть зафиксирован на полу при помощи анкерных болтов, которые будут препятствовать вертикальному сдвигу конвектора при его последующей заливке бетоном. При заливке бетоном на конвектор можно оказать вертикальную нагрузку. Во время бетонирования конвектор следует оснастить распорками, чтобы не произошло деформации короба. В случае заливки иным материалом (например, ангидридом), следует тщательно герметизировать все щели, чтобы раствор не попал в конвектор.
- Конвекторы с коробом из нержавеющей стали, предназначенные для влажной среды и обозначенные как KORAFLEX FK InPool, в стандартном варианте исполнения оснащены сточными отверстиями для воды. При монтаже они соединяются при помощи трубки на дне конвектора с канализационным трубопроводом. В водосточной конструкции рекомендуется установить сифон, для предотвращения неприятного запаха.
- Другие варианты установки KORAFLEX FK описаны на стр. 71 (Возможность встраивания в пол в зависимости от типа пола).

Правильно установленный внутрипольный конвектор, вид в разрезе.



- 1 герметик (силикон)
- 2 U-образная рамка
- 3 закрывающая решетка для ходьбы
- 4 F-образная рамка
- 5 чистовой пол
- 6 теплообменник
- 7 бетонная заливка
- 8 черновой пол
- 9 анкер
- 10 установочный болт



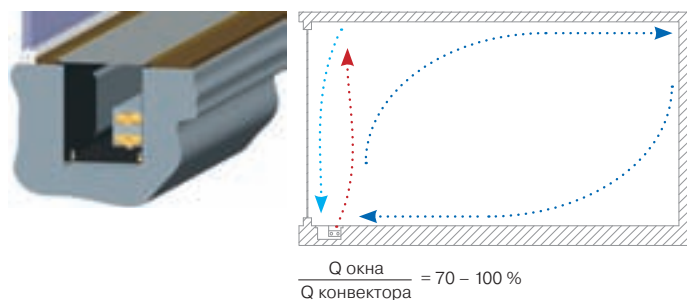
- 1 окно
- 2 разделяющая перегородка
- 3 изоляция
- 4 анкер
- 5 ректификационный винт
- 6 теплообменник
- 7 ламель решетки
- 8 декоративная рамка
- 9 температурный шов
- 10 чистовой пол
- 11 обшивка
- 12 черновой пол

Рекомендации по установке теплообменника KORAFLEX FK глубина 30 и 45 см



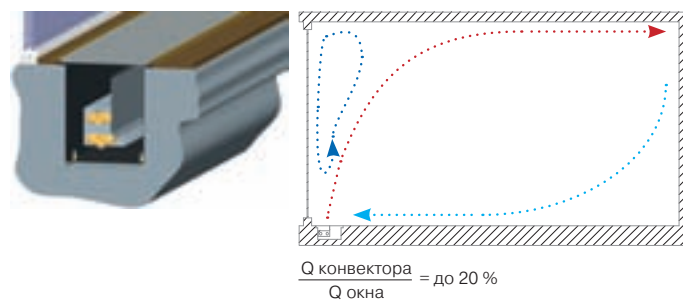
Размещение теплообменника со стороны комнаты

Нисходящий поток холодного воздуха поступает в корпус конвектора. Восходящее движение обогретого воздуха затем способствует естественной циркуляции воздуха в помещении и создает завесу перед поверхностью окна. Такое расположение подходит там, где существует только один источник тепла, и где теплотраты окна составляют 70–100 % от общих теплотрат помещения.



Установка теплообменника со стороны окна

Такое расположение уместно там, где преобладают теплотраты со стороны помещения, и лишь малую долю составляют теплотраты за счет окна (не более 20 %). Расстояние между конвектором и окном должно быть как можно меньшим.



Заказные коды KORAFLEX FK • KORAFLEX FK InPool

		Код	Длина (см)	Глубина (см)	Ширина (см)	Место подводки воды (тип короба)			Модель рамки			
						N	P	0	R	U	1	
Economic	короб стальной черный/неокрашенный теплообменник	FKE	-	N	P	0	R	U	1
Exclusive	короб стальной черный/черный теплообменник*	FKX	-	N	P	0	R	U	1
Inox	короб из нерж. стали AISI 304/неокрашенный теплообменник*	FKI	-	N	P	0	R	U	1
InPool	короб из нерж. стали AISI 316/неокрашенный теплообменник*	FKP	-	N	P	0	R	U	1

* изготовление по заказу

KORAFLEX FK InPool не могут соединяться друг с другом

Внутрипольные конвекторы KORAFLEX FK

Варианты исполнения боковинкороба конвектора
 0 незаниженные боковины со стороны подводки воды*
 1 заниженная боковина со стороны подводки воды*
 2 заниженная боковина со стороны, противоположной подводке воды*
 3 заниженные боковины с обеих сторон*

Направление ламелей
 R поперечное
 L продольное

Тип рамки
 N без рамки*
 U профиль U
 F профиль F*

Пример заявки

KORAFLEX FK, длина 120 см, глубина 11 см, ширина 34 см, с черным теплообменником и рамкой F-образной формы, анодированный профиль цвета бронзы = модель Exclusive

Заказной код – FKX1201134-NP0RF2

Если в заказе не будут указаны вариант исполнения короба, теплообменника, тип декоративной рамки, то прибор будет изготовлен в стандартном варианте:

- короб – из оцинкованной стали, окрашенный черной лаковой краской,
- теплообменник – неокрашенный,
- рамка – серебряного цвета U-образной формы.

Закрывающие решетки стр. 18

Дизайн внутрипольных конвекторов KORAFLEX

Спецификация

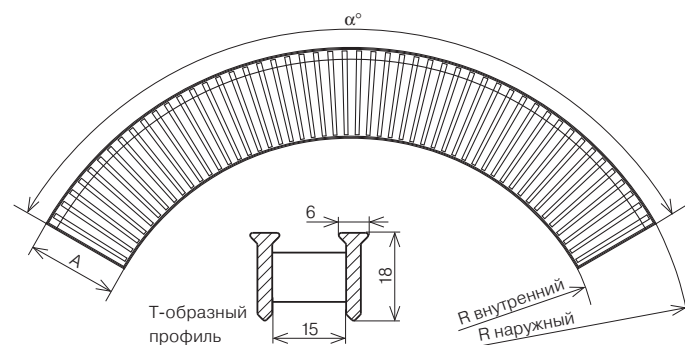
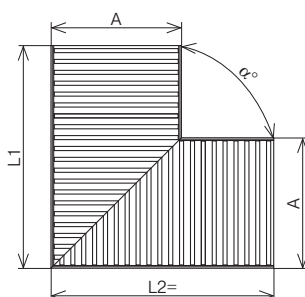
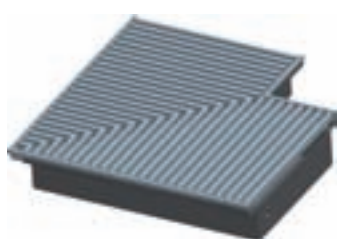
угловые элементы максимальной глубиной (см)	7
дуговой конвектор глубиной (см)	8, 9, 11, 15 и 19
необходима индивидуальная оценка реализуемости	
вариант исполнения короба	оцинкованная сталь черного цвета
вариант исполнения решетки	алюминий, дерево, нержавеющая сталь
закрывающую решетку необходимо заказывать вместе с нестандартным конвектором.	

Чтобы добиться идеального соединения внутрипольных конвекторов KORAFLEX между собой в угловых частях помещения лучше всего воспользоваться угловыми элементами. Угловой элемент поставляется укомплектованным, включает угловой элемент закрывающей решетки во всех предлагаемых вариантах исполнения, см. стр. 18. Угловой элемент не влияет на тепловую производительность отопительного прибора и служит исключительно для эстетических целей. Угловые элементы следует заказывать одновременно с внутрипольными конвекторами, для которых они будут использоваться, включая решетки РМ. В угловой элемент не встраивается теплообменник, поэтому он не используется для отопления.

Угловая конструкция



Дугообразная конструкция



Размеры

ширина желоба A (см)	16	20	28	34	42
длина L1, L2 (см)	20	30	40	50	50

Минимальный внутренний радиус дугообразной детали должен быть больше 300 см. Ламели алюминиевой решетки, используемой в дугообразных угловых элементах, имеют Т-образный профиль на пружине, см. рисунок.

Заказные коды для угловой части для конвекторов KORAFLEX

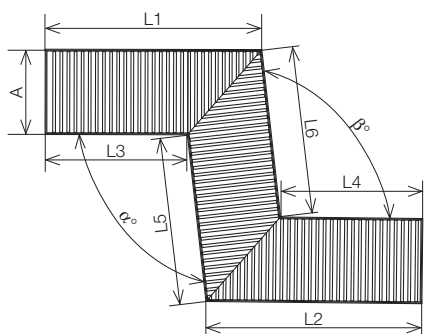
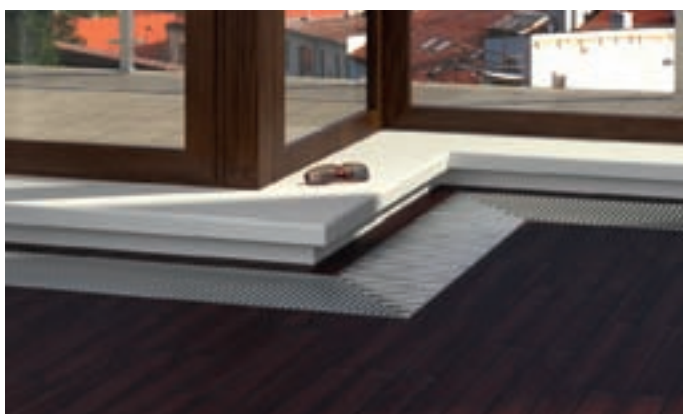
FR	P	-	R	10	1	U	1	0	Направление ламелей		Тип рамки		Модель рамки	
												R поперечное	L продольное	N без рамки*	U профиль U-образный	F профиль F-образный*	0 без рамки*
Пример заказа: Угловая часть, длина 30 см, глубина 7 см, ширина 20 см. С бронзовой поперечной решеткой и U-рамой бронзового цвета. FRP300720-R111U20												Тип угла P правый угол* S прочие углы*	Материал и цвет ламелей 10 алюминий, цвет-серебро 11 алюминий, цвет-бронза 12 алюминий, цвет-светлая бронза 20 бук 21 дуб 22 махагони	30 нержавеющая сталь (для сухой среды) 40 нержавеющая сталь для сухой среды 41 нержавеющая сталь для влажной среды	Тип соединительных патрубков 0 отсутствует (PM Cross) 1 черный пояс (PM AL) 2 черная распорка (дерево) 3 бежевая распорка (дерево) 4 нержавеющая сталь Roll	Обработка поверхности ламелей 0 поверхность без обработки 1 покрытие лаком*	



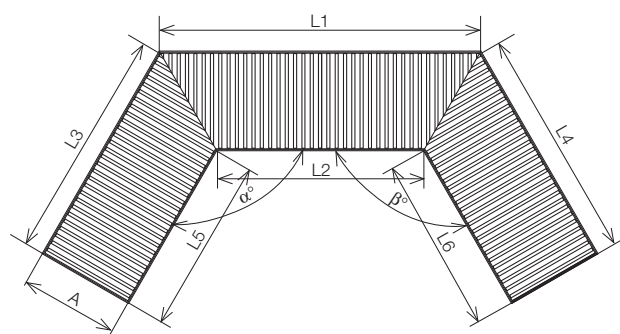
Для того, чтобы мы могли принять вашу заявку на изготовление внутрипольного конвектора нестандартной (стильной) конструкции, необходимо произвести оценку возможности исполнения заказа еще до принятия заказа. Мы вправе оценить реализуемость заказа на основании такого заполненного формуляра до принятия заявки. По желанию клиента изготовитель может дать профессиональную

оценку ожидаемой тепловой мощности. Заказывая угловой конвектор, укажите угол α и ширину (A), которая должна соответствовать ширине изготавливаемых коробов для внутрипольных конвекторов. Для дугообразных конструкций следует дополнительно указать внутренний и наружный радиус (R – внутренний, R – наружный)

Угловой вариант Z



Угловой вариант U





[KORAFLEX PM

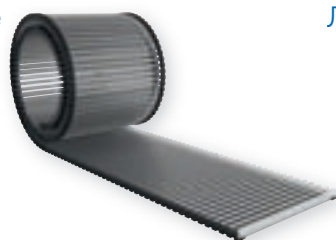
ЗАКРЫВАЮЩИЕ РЕШЕТКИ для внутрипольных конвекторов KORAFLEX

Конвекторы максимально гармонируют с любым интерьером за счет богатого ассортимента декоративных решеток. Они создают эффект контраста или, наоборот, полностью сливаются с окружением. Решетки одинаковы для всех типов внутрипольных конвекторов KORAFLEX. Широкий выбор решеток рулонного и продольного типа различной длины со специальным покрытием.

Варианты исполнения анодированных решеток Алюминий



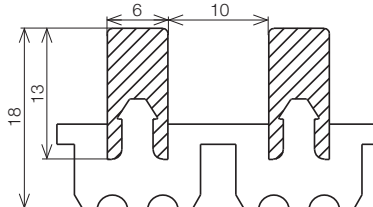
Рулонные



Линейные*



Пропускная способность 66 %



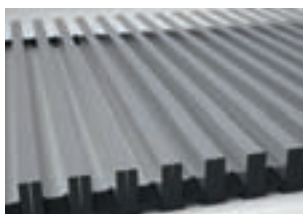
Размеры в мм

* Заказать алюминиевые линейные закрывающие решетки можно только в комплекте с соответствующим конвектором
* Декоративная рамка не является комплектом с декоративной решеткой и прилагается к комплекту поставки конвекторов

Цветные возможности алюминиевых решеток



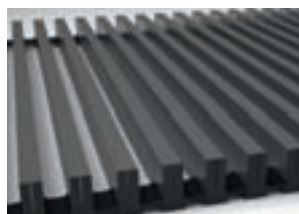
Алюминиевые решетки предназначены и для влажной среды.



алюминий/серебро



алюминий/бронза



алюминий/светлая бронза



Напольные решетки изготовлены из природных материалов, поэтому незначительные цветовые различия неизбежны. Поставщик не может гарантировать точное соответствие предложенному цвету и не принимает рекламации по причине различий оттенков.

Заказные коды Алюминиевые решетки

	PM	-	Длина (см)	Ширина (см)	-	R	Материал и цвет ламелей			Тип соединительных патрубков	
							10	11	12	1	0
алюминий/цвет-серебро	PM	-	-	R	10	1	0	0	0
алюминий/цвет-бронза	PM	-	-	R	11	1	0	0	0
алюминий/цвет-светлая бронза	PM	-	-	R	12	1	0	0	0

* изготовление по заказу

Напольные решетки KORAFLX PM

Тип решетки для соединяющихся конвекторов KORAFLX
0 решетка предназначена для коробов типа P0 или для первого конвектора в системе соединенных коробов.
2 решетка предназначена для второго и каждого последующего конвектора в системе соединенных коробов*

Обработка поверхности ламелей
0 поверхность без обработки

Варианты исполнения решеток Дерево



Варианты цветового исполнения деревянных решеток



бук



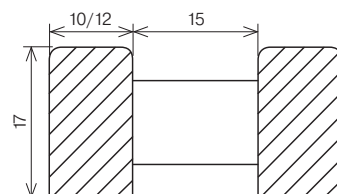
дуб



махагони

Напольные решетки изготовлены из природных материалов, поэтому незначительные цветовые различия неизбежны. Поставщик не может полностью гарантировать точное соответствие предложенному цвету и не принимает рекламации по причине различий оттенков.

Пропускная способность 60 %



Размеры в мм



Заказные коды Деревянные решетки

	Код	Тип соединительных патрубков	Обработка поверхности ламелей	Длина (см)		Ширина (см)		Материал ламелей	Тип решетки для соединяющихся конвекторов KORAFLEX				
				1	2	1	2						
бук	PM	2 черная распорка (махагони)	0 поверхность без обработки	-	-	R	20	3	0	0	* изготовление по заказу Напольные решетки KORAFLEX PM Направление ламелей R поперечное 0 решетка предназначена для коробов типа P0 или для первого конвектора в системе соединенных коробов 2 решетка предназначена для второго и каждого последующего конвектора в системе соединенных коробов*
дуб	PM	3 бежевая распорка (бук, дуб)	1 покрытие лаком*	-	-	R	21	3	0	0	
махагони	PM			-	-	R	22	2	0	0	

* изготовление по заказу

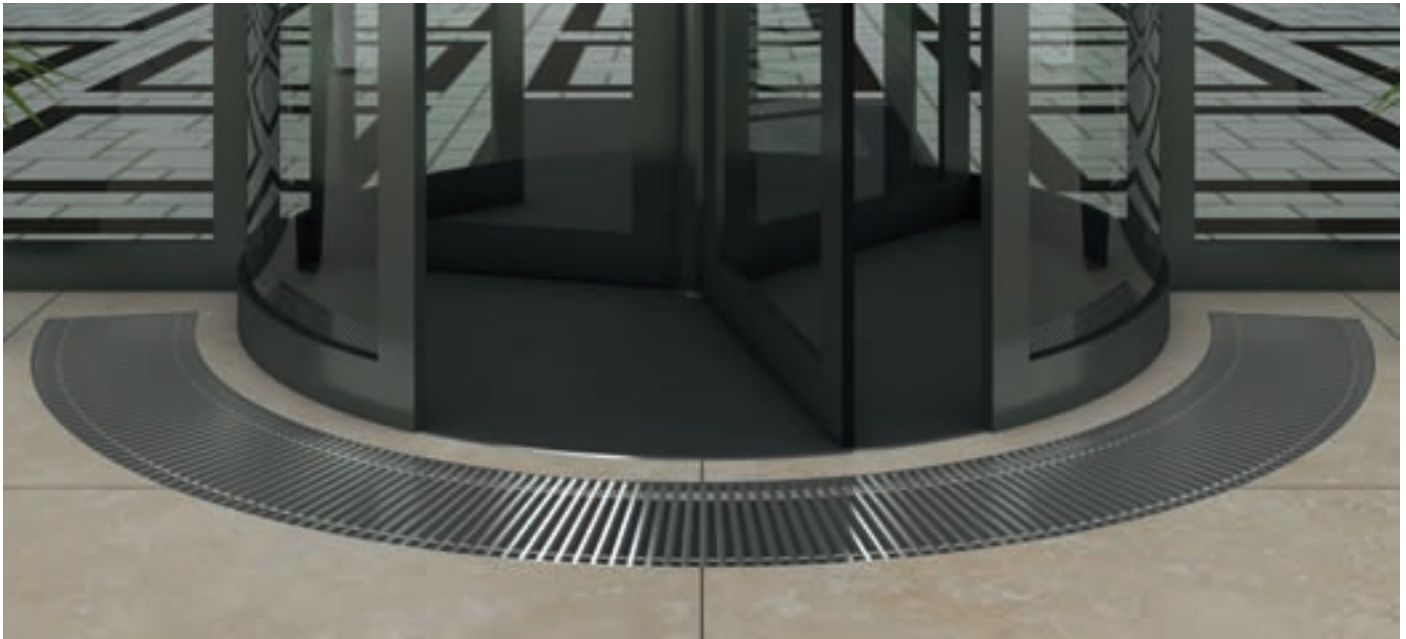
Напольные решетки KORAFLEX PM

Направление ламелей R поперечное

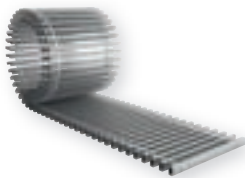
Материал ламелей
20 бук
21 дуб
22 махагони

Тип решетки для соединяющихся конвекторов KORAFLEX
0 решетка предназначена для коробов типа P0 или для первого конвектора в системе соединенных коробов
2 решетка предназначена для второго и каждого последующего конвектора в системе соединенных коробов*

Варианты исполнения решеток Nerez Roll



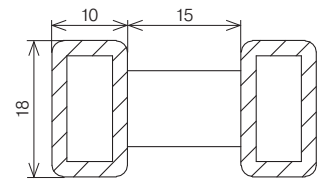
Nerez Roll – рулонная решетка



Nerez Roll – линейная решетка*



Пропускная способность 60 %



Размеры в мм

* Заказать алюминиевые линейные закрывающие решетки можно только в комплекте с соответствующим конвектором
* Декоративная рамка не является комплектом с декоративной решеткой а прилагается к комплекту поставки конвекторов

Решетка Roll предназначена исключительно для сухой среды (материал AISI 304)



Напольные решетки изготовлены из природных материалов, поэтому незначительные цветовые различия неизбежны. Поставщик не может полностью гарантировать точное соответствие предложенному цвету и не принимает рекламации по причине различных оттенков.

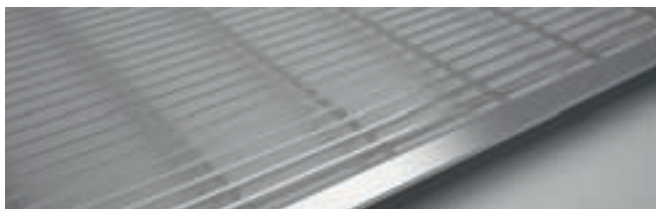
Заказные коды Напольные решетки • Roll

Длина (см)		Ширина (см)		Направление ламелей	Тип решетки для соединяющихся конвекторов KORAFLEX					
...		..		R поперечное L продольное*	0 решетка предназначена для коробов типа P0 или для первого конвектора в системе соединенных коробов. 2 решетка предназначена для второго и каждого последующего конвектора в системе соединенных коробов*					
нержавеющая сталь для сухой среды	PM	-	-	R	30	4	0	0
* изготовление по заказу		Напольные решетки KORAFLEX PM Roll		Материал и цвет ламелей 30 нержавеющая сталь (для сухой среды)		Тип соединительных патрубков 4 нержавеющая сталь		Обработка поверхности ламелей 0 поверхность без		

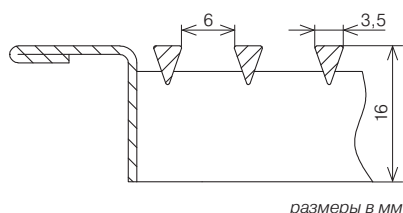
Варианты исполнения решеток Cross De Luxe



Cross De Luxe*



Пропускная способность 63 %




* Заказать закрывающие решетки Nerez Cross можно только в комплекте с соответствующим конвектором.

Элитные конвекторы

Решетка из нержавеющей стали и декоративная рамка из того же материала, что и напольная решетка для ходьбы. Дизайн высокого класса, превосходная несущая способность, возможность выбора модели:

- для сухой среды – нержавеющая сталь AISI 304
- для мокрой среды – нержавеющая сталь AISI 316

 Закрывающая решетка Nerez Cross предназначена для коробов типа P0 (см. стр. 13 и 68). Cross De Luxe решетка длиной до 2 м поставляется как единое целое, решетка длиной более 2 м будет разделена.

Напольные решетки, предназначенные для бассейнов (AISI 316), необходимо содержать в чистоте, регулярно ополаскивать чистой водой и чистить при помощи средств, подходящих для нержавеющей стали.

Напольные решетки изготовлены из природных материалов, поэтому незначительные цветовые различия неизбежны. Поставщик не может полностью гарантировать точное соответствие предложенному цвету и не принимает рекламации по причине различий оттенков.

Заказные коды Напольные решетки • Cross

	PM	-	-	L	40	0	0	0	Тип решетки/короба конвектора	
											0 решетка предназначена для коробов типа P0 или для первого конвектора в системе соединенных коробов.	2 решетка предназначена для второго и каждого последующего конвектора в системе соединенных коробов*
Cross (для сухой среды)*	PM	-	-	L	40	0	0	0	0	0
Cross (для влажной среды)*	PM	-	-	L	41	0	0	0	0	0

* изготовление по заказу

Напольные решетки
KORAFLEX PM Cross

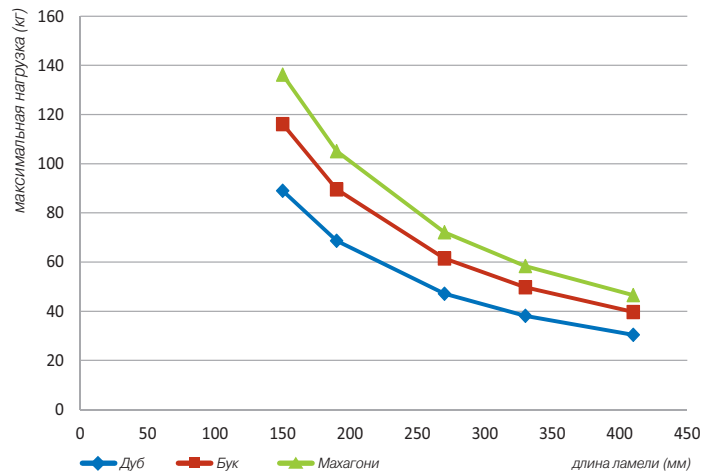
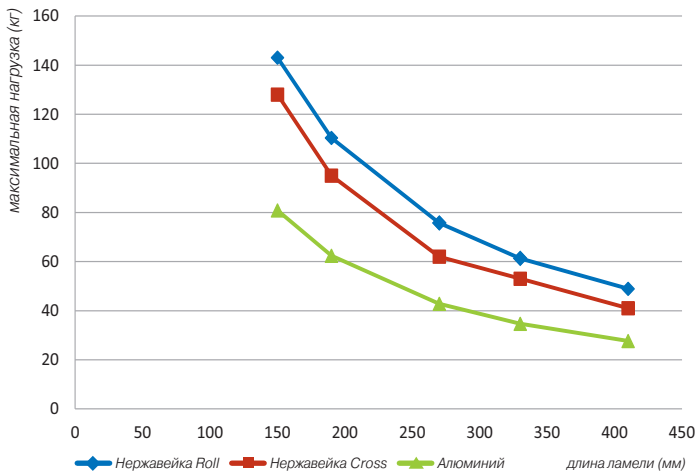
Направление ламелей
L продольное

Материал ламелей
40 нержавеющая сталь для сухой среды
41 нержавеющая сталь для влажной среды

Тип соединительных патрубков
0 отсутствует (PM Cross)

Обработка поверхности ламелей
0 поверхность без обработки

Несущая способность закрывающих решеток



* Точечная нагрузка на 1 пластинку решетки

Поправочный коэффициент для пропускной поверхности закрывающей решетки

% пропускной площади	> 75	60	50	40	30
поправочный коэффициент	1,00	0,95	0,90	0,85	0,60

Под пропускной поверхностью подразумевается площадь поверхности теплообменника (ширина × длина отопительного прибора) за вычетом площади выпускной решетки (все размеры указаны в %). На поправочный коэффициент умножается тепловая мощность данного конвектора. Мощность изделий измеряется, включая выпускную решетку, поэтому в дальнейшем ее не стоит пересчитывать.

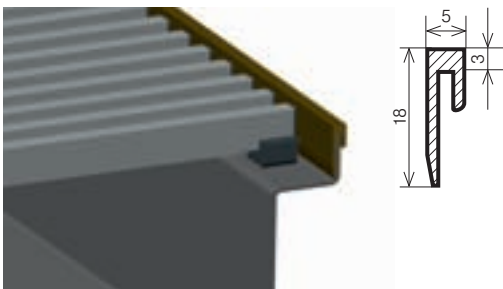
Производственные размеры закрывающих решеток

Кодовое обозначение	PM-xx/16	PM-xx/20	PM-xx/28	PM-xx/34	PM-xx/42
Ширина	150 мм	190 мм	270 мм	330 мм	410 мм

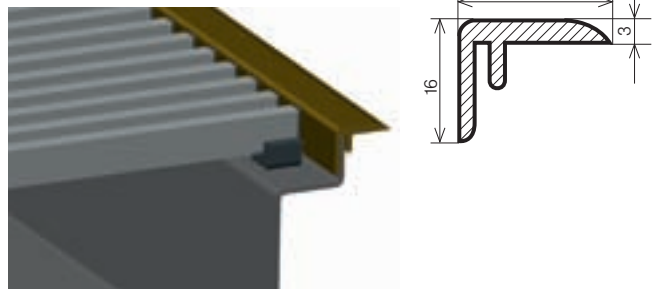
допуск +0–1,5 мм

Профили алюминиевых рам

U-образная рамка

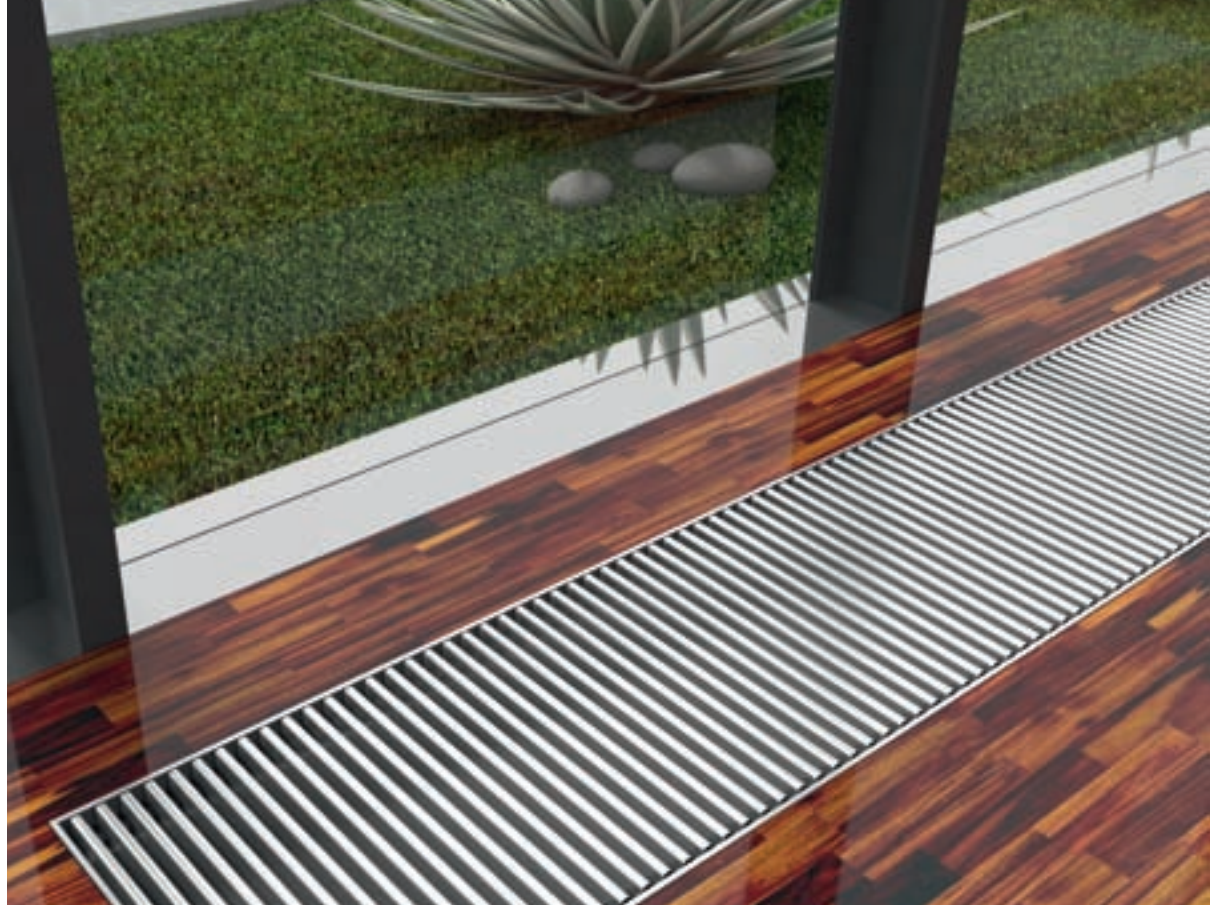


F-образная рамка



Размеры на чертежах указаны в мм.

В стандартном варианте исполнения конвекторы оснащены U-образным профилем. Если заказывается F-образная рамка, она отдельно прилагается к комплекту поставки. Цвет декоративных рамок соответствует цвету алюминиевых решеток, как показано на стр. 19.



KORAFLEX

FV

Внутрипольные конвекторы
с вентилятором
страница 49–57

FI

Внутрипольные конвекторы
с вентилятором для отопления
или охлаждения
страница 61–64



InPool

Внутрипольные конвекторы
с вентилятором для бассейнов
страница 58–60

FW

Внутрипольные конвекторы
с вентилятором для отопления
и охлаждения
страница 65–67

Оптимальным решением для помещений с большими теплотратами и высокими требованиями с точки зрения дизайна, являются внутрипольные конвекторы KORAFLEX с вентилятором серии OC.

- широкие возможности использования
- повышенная тепловая мощность конвектора
- возможность отопления или охлаждения
- очень тихая работа
- экономичные вентиляторы с электродвигателями и минимальной потребляемой мощностью

Внутрипольный конвектор с вентилятором KORAFLEX FV 8/16

NEW



OPTIMIZED CONVECTION

- самый узкий конвектор с вентилятором
- конвектор отличающийся минимальной строительной высотой
- служит для отопления
- низкий уровень шума вентилятора на малых оборотах
- возможность управления посредством BMS (Building Managing system)
- модельная линейка Economic, Exclusive, Inox
- конвектор для сухих помещений

Спецификация

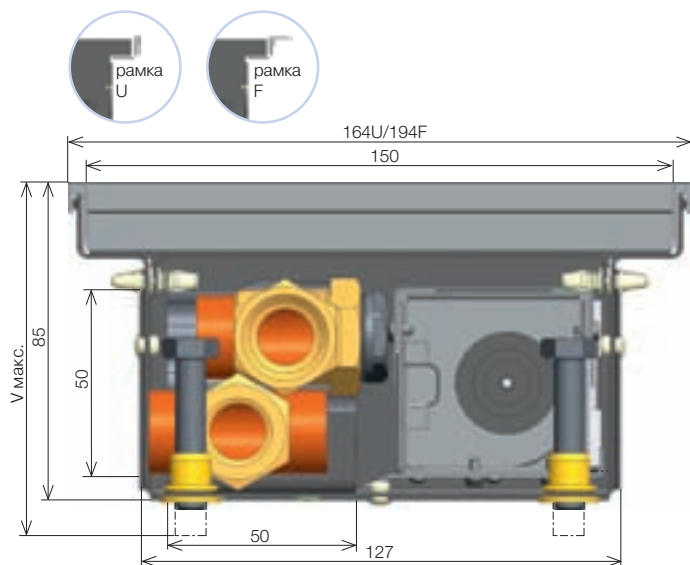
ширина, включая рамку типа U/F (мм)	164U/194F
ширина внутрипольного короба (мм)	127
ширина решетки (мм)	150
макс. достижимая высота (V макс. мм)	85-110
глубина короба (мм) включая рамку	85
длина (L мм)	от 800 до 2 800 (по 400 мм)
высота теплообменника (мм)	50
ширина теплообменника (мм)	50
эффективная длина теплообменника (мм)	L - 400
диаметр крыльчатки вентилятора (мм)	30
соединение с системой отопления	2x G 1/2" внутреннее
материал короба	оцинк. сталь, нерж. сталь AISI 304

Модель Economic • базовая модель: окрашенный черной лаковой краской стальной оцинкованный короб, теплообменник без обработки поверхности

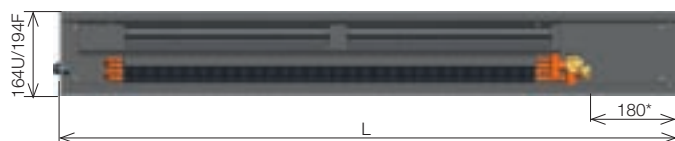
Модель Exclusive • окрашенный черной лаковой краской стальной оцинкованный короб, окрашенный черной лаковой краской теплообменник*

Модель Inox • нелакированный короб из нержавеющей стали AISI 304, нелакированный теплообменник (только для сухих помещений)*

* изготавливается по заказу



Размеры указаны в мм с U и F-образными рамками.



* Примерное расстояние для подключения у всех производимых размеров KORAFLEX FV 8/16 является 180 мм.

* У внутрипольных конвекторов KORAFLEX FV 8/16 нельзя у стандартного варианта использовать линейную закрывающую решетку. Необходима консультация с техническим отделением.

Технические данные

Ширина	см	16																													
Глубина	см	8																													
Общая длина	см	80				120				160				200				240				280									
Шум - акуст. давление 1м	дБ(А)	0	13,2	23	31,1	0	13,4	23,1	31,6	0	13,8	23,7	31,8	0	14,7	26	32,8	0	15	26,5	33	0	15,1	26,7	33,1						
Потребляемая мощность/напряжение DC	Вт/В	3/13,5				5,5/13,5				7,5/13,5				10/13,5				13/13,5				15/13,5									
Положение переключателя об.		Выкл.			1	2	3	Выкл.			1	2	3	Выкл.			1	2	3	Выкл.			1	2	3	Выкл.			1	2	3
Тепловая мощность	т/°C	Тепловая мощность [Вт]																													
90/70 °C	20	0	243	303	364	0	498	621	745	0	758	947	1135	0	954	1191	1427	0	1215	1516	1818	0	1469	1834	2199						
	18	0	209	261	313	0	428	535	641	0	653	815	977	0	821	1025	1228	0	1045	1305	1564	0	1264	1578	1892						
75/65 °C	20	0	201	250	300	0	411	513	615	0	626	782	937	0	788	983	1179	0	1003	1252	1501	0	1213	1515	1816						
	22	0	192	240	288	0	394	491	589	0	600	749	898	0	755	942	1129	0	961	1199	1438	0	1163	1451	1740						
70/55 °C	18	0	178	222	266	0	364	454	544	0	554	692	829	0	697	870	1043	0	888	1108	1328	0	1074	1340	1607						
	20	0	169	211	253	0	347	433	519	0	528	659	790	0	664	829	994	0	846	1056	1265	0	1023	1277	1531						
55/45 °C	22	0	161	201	241	0	329	411	493	0	502	627	751	0	631	788	945	0	804	1003	1203	0	973	1214	1455						
	18	0	126	157	188	0	257	321	385	0	392	489	587	0	493	615	738	0	628	784	939	0	759	948	1136						
50/40 °C	20	0	117	146	176	0	240	300	360	0	366	457	548	0	461	575	689	0	587	732	878	0	710	886	1062						
	22	0	109	136	163	0	224	279	335	0	341	425	510	0	429	535	641	0	546	681	816	0	660	824	988						
45/35 °C	18	0	105	131	157	0	215	269	322	0	328	409	491	0	412	515	617	0	525	656	786	0	635	793	951						
	20	0	97	121	145	0	198	248	297	0	302	378	453	0	380	475	569	0	484	605	725	0	586	731	877						
45/35 °C	22	0	89	111	133	0	182	227	272	0	277	346	415	0	349	435	522	0	444	554	664	0	537	670	803						
	18	0	85	106	127	0	174	217	260	0	264	330	396	0	333	415	498	0	424	529	634	0	512	640	767						
45/35 °C	20	0	77	96	115	0	157	196	235	0	239	299	358	0	301	376	450	0	383	478	573	0	464	579	694						
	22	0	69	86	103	0	141	175	210	0	214	267	321	0	269	336	403	0	343	428	513	0	415	518	621						

• температурная экспонента m = 1,05

Поправочный коэффициент стр. 56 • Монтаж стр. 70 • Регулировка стр. 82 • Закрывающие решетки стр. 18

Внутрипольный конвектор с вентилятором KORAFLEX FV 8/28



- конвектор, отличающийся минимальной строительной высотой
- служит для отопления
- максимально тихая работа вентилятора
- возможность управления посредством BMS (Building Managing system)
- модельная линейка Economic, Exclusive, Inox
- конвектор для сухих помещений

Спецификация

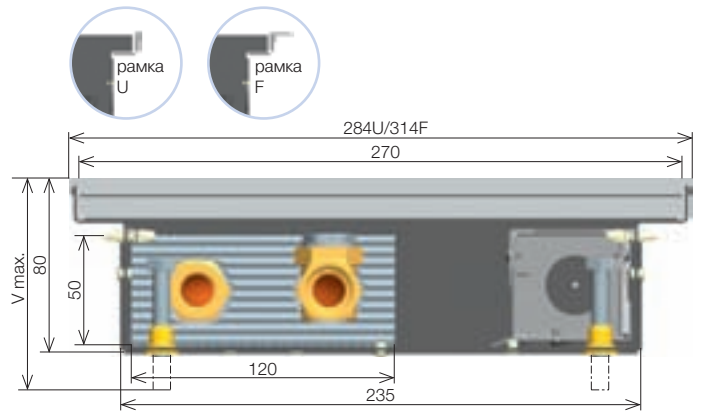
ширина, включая рамку типа U/F (мм)	284U/314F
ширина внутрипольного короба (мм)	235
ширина решетки (мм)	270
макс. достижимая высота (V макс. мм)	80–107
глубина короба (мм) включая рамку	80
длина (L мм)	от 800 до 2 800 (по 400 мм)
высота теплообменника (мм)	50
ширина теплообменника (мм)	120
эффективная длина теплообменника (мм)	L - 350
диаметр крыльчатки вентилятора (мм)	30
соединение с системой отопления	2× G 1/2" внутреннее
материал короба	оцинк. сталь, нерж. сталь AISI 304

Модель Economic • базовая модель: окрашенный черной лаковой краской стальной оцинкованный короб, теплообменник без обработки поверхности

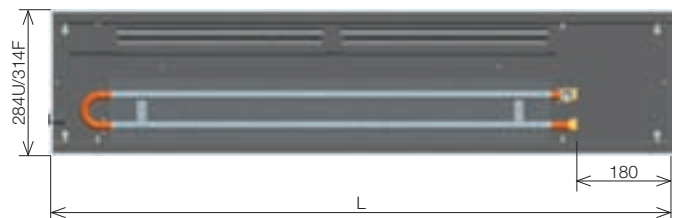
Модель Exclusive • окрашенный черной лаковой краской стальной оцинкованный короб, окрашенный черной лаковой краской теплообменник*

Модель Inox • нелакированный короб из нержавеющей стали AISI 304, нелакированный теплообменник (только для сухих помещений)*

* изготавливается по заказу



Размеры указаны в мм с U и F-образными рамками.



* У внутрипольных конвекторов KORAFLEX FV 8/28 нельзя у стандартного варианта использовать линейную закрывающую решетку. Необходима консультация с техническим отделением.

Технические данные



Ширина	см	28																							
Глубина	см	8																							
Общая длина	см	80				120				160				200				240				280			
Шум – акуст. давление 1м	дБ (А)	0	13,2	23	31,1	0	13,4	23,1	31,6	0	13,8	23,7	31,8	0	14,7	26	32,8	0	15	26,5	33	0	15,1	26,7	33,1
Потребляемая мощность/напряжение DC	Вт/В	3/13,5				5,5/13,5				7,5/13,5				10/13,5				13/13,5				15/13,5			
Положение переключателя об.		Выкл.	1	2	3	Выкл.	1	2	3	Выкл.	1	2	3	Выкл.	1	2	3	Выкл.	1	2	3	Выкл.	1	2	3
Тепловая мощность	т1 °С	Тепловая мощность [Вт] / EN 442																							
90/70 °С	20	169	430	509	737	245	812	962	1392	281	1190	1415	2047	370	1576	1867	2703	436	1958	2320	3358	503	2340	2772	4013
	18	144	366	434	628	209	692	820	1187	239	1015	1206	1745	316	1343	1591	2304	372	1669	1977	2862	428	1994	2363	3420
75/65 °С	20	138	351	415	601	200	662	785	1136	229	971	1154	1670	302	1285	1523	2204	356	1597	1892	2739	410	1909	2261	3273
	22	132	335	397	574	191	632	749	1084	219	927	1102	1595	288	1228	1454	2105	340	1525	1807	2616	392	1823	2160	3126
70/55 °С	18	120	304	360	521	173	574	680	985	199	842	1001	1448	262	1114	1320	1911	309	1385	1640	2375	355	1655	1961	2838
	20	114	289	342	495	165	545	646	935	188	799	950	1374	249	1058	1253	1814	293	1314	1557	2254	337	1571	1861	2694
	22	108	273	324	469	156	516	612	886	179	757	900	1303	236	1003	1188	1719	278	1246	1476	2136	320	1489	1764	2553
55/45 °С	18	84	213	253	366	122	403	477	690	139	590	702	1015	184	781	926	1340	216	971	1150	1665	249	1160	1375	1990
	20	78	198	235	340	113	375	444	643	130	550	653	945	171	728	862	1248	201	904	1071	1550	232	1080	1280	1853
	22	72	184	218	315	105	347	411	595	120	509	605	875	158	674	798	1155	187	837	991	1435	215	1000	1185	1715
50/40 °С	18	69	176	209	302	101	333	395	571	115	488	580	840	152	647	766	1109	179	803	952	1378	206	960	1137	1646
	20	64	162	191	277	92	305	362	524	106	448	532	770	139	593	702	1016	164	736	872	1263	189	880	1042	1509
	22	58	147	174	253	84	278	330	477	96	408	485	701	127	540	640	926	150	671	795	1150	172	802	950	1375
45/35 °С	18	55	140	166	240	80	265	314	454	92	388	462	668	121	514	609	882	142	639	757	1096	164	763	905	1309
	20	50	126	150	216	72	238	282	409	82	350	415	601	109	463	548	794	128	575	681	986	148	687	814	1178
	22	44	112	133	192	64	212	251	363	73	311	369	534	97	411	487	705	114	511	605	876	131	611	724	1047

• температурная экспонента $m = 1,1159$

Поправочный коэффициент стр. 56 • Монтаж стр. 70 • Регулировка стр. 82 • Закрывающие решетки стр. 18

Внутрипольный конвектор с вентилятором KORAFLEX FV 9/28



OPTIMIZED CONVECTION

- служит для отопления
- высокая тепловая мощность при малой монтажной глубине
- возможность управления посредством BMS (Building Managing system)
- модельная линейка Economic, Exclusive, Inox
- конвектор для сухих помещений

Спецификация

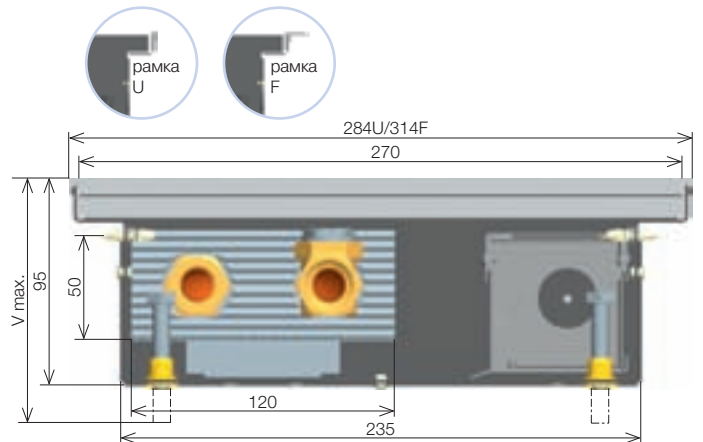
ширина, включая рамку типа U/F (мм)	284U/314F
ширина внутрипольного короба (мм)	235
ширина решетки (мм)	270
макс. достижимая высота (V макс. мм)	95–122
глубина короба (мм) включая рамку	95
длина (L мм)	от 800 до 2 800 (по 400 мм)
высота теплообменника (мм)	50
ширина теплообменника (мм)	120
эффективная длина теплообменника (мм)	L - 350
диаметр крыльчатки вентилятора (мм)	40
соединение с системой отопления	2× G 1/2" внутреннее
материал короба	оцинк. сталь, нерж. сталь AISI 304

Модель Economic • базовая модель: окрашенный черной лаковой краской стальной оцинкованный короб, теплообменник без обработки поверхности

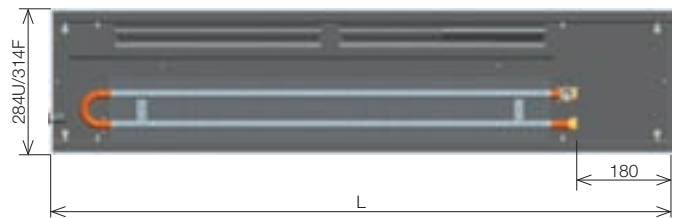
Модель Exclusive • окрашенный черной лаковой краской стальной оцинкованный короб, окрашенный черной лаковой краской теплообменник*

Модель Inox • нелакированный короб из нержавеющей стали AISI 304, нелакированный теплообменник (только для сухих помещений)*

* изготавливается по заказу



Размеры указаны в мм с U и F-образными рамками.



* У внутрипольных конвекторов KORAFLEX FV 9/28 нельзя у стандартного варианта использовать линейную закрывающую решетку. Необходима консультация с техническим отделением.

Технические данные



Ширина	см	28																							
Глубина	см	9																							
Общая длина	см	80				120				160				200				240				280			
Шум – акуст. давление 1м	дБ (А)	0	16,1	23,6	30,5	0	16,4	21,1	30,9	0	16,7	24,4	31,1	0	17,2	25	31,4	0	17,4	25,1	31,7	0	17,7	25,3	31,7
Потребляемая мощность/напряжение DC	Вт/В	5,5/13,5				11/13,5				12/13,5				20/13,5				22,5/13,5				23,5/13,5			
Положение переключателя об.		Выкл.	1	2	3	Выкл.	1	2	3	Выкл.	1	2	3	Выкл.	1	2	3	Выкл.	1	2	3	Выкл.	1	2	3
Тепловая мощность	т1 °С	Тепловая мощность [Вт] / EN 442																							
90/70 °С	20	177	570	766	957	257	1077	1447	1807	321	1584	2128	2658	389	2091	2809	3508	457	2598	3490	4359	525	3105	4171	5209
	18	151	487	654	817	219	920	1236	1544	275	1353	1818	2271	332	1786	2400	2997	390	2219	2981	3724	449	2652	3563	4451
75/65 °С	20	145	467	627	783	210	881	1184	1479	263	1296	1741	2175	318	1711	2298	2871	374	2126	2856	3567	430	2541	3413	4263
	22	139	446	599	749	201	843	1132	1414	251	1239	1664	2079	304	1636	2197	2745	358	2032	2730	3410	411	2429	3263	4075
70/55 °С	18	126	406	545	680	182	766	1029	1285	229	1126	1513	1890	276	1487	1997	2495	325	1847	2482	3100	374	2208	2966	3705
	20	120	385	518	647	173	728	978	1222	217	1070	1438	1797	263	1413	1899	2371	309	1756	2359	2946	355	2099	2819	3521
	22	117	375	504	630	169	709	952	1189	211	1042	1400	1749	256	1376	1848	2308	301	1709	2296	2868	346	2043	2744	3427
55/45 °С	18	89	286	384	479	129	539	725	905	161	793	1065	1331	195	1047	1407	1757	229	1301	1748	2183	263	1555	2089	2609
	20	83	266	357	446	120	502	675	843	150	739	992	1240	181	975	1310	1636	213	1212	1628	2033	245	1448	1945	2430
	22	77	247	332	414	111	466	626	782	139	686	921	1151	168	905	1216	1519	198	1125	1511	1887	227	1344	1805	2255
50/40 °С	18	74	237	318	398	107	448	601	751	134	658	884	1105	162	869	1168	1458	190	1080	1451	1812	218	1291	1734	2166
	20	68	218	293	366	98	412	553	691	123	605	813	1016	149	799	1073	1341	175	993	1334	1666	201	1186	1594	1991
	22	62	199	267	334	89	375	504	630	112	552	742	927	135	729	979	1223	159	906	1217	1520	183	1082	1454	1816
45/35 °С	18	59	189	254	317	85	357	480	599	107	525	705	881	129	693	931	1163	151	861	1157	1445	174	1029	1382	1727
	20	53	170	229	286	77	322	432	540	96	473	635	794	116	625	839	1048	137	776	1042	1302	157	927	1246	1556
	22	47	152	204	254	68	286	385	481	85	421	566	707	103	556	747	933	122	691	928	1159	140	826	1109	1385

• температурная экспонента $n = 1,0996$

Поправочный коэффициент стр. 56 • Монтаж стр. 70 • Регулировка стр. 82 • Закрывающие решетки стр. 18

Внутрипольный конвектор с вентилятором KORAFLEX FV 11/20

NEW

OPTIMIZED CONVECTION

- служит для отопления
- высокая тепловая мощность при минимальных размерах
- низкий уровень шума вентилятора на малых оборотах
- возможность управления посредством BMS (Building Managing system)
- модельная линейка Economic, Exclusive, Inox
- конвектор для сухих помещений

Спецификация

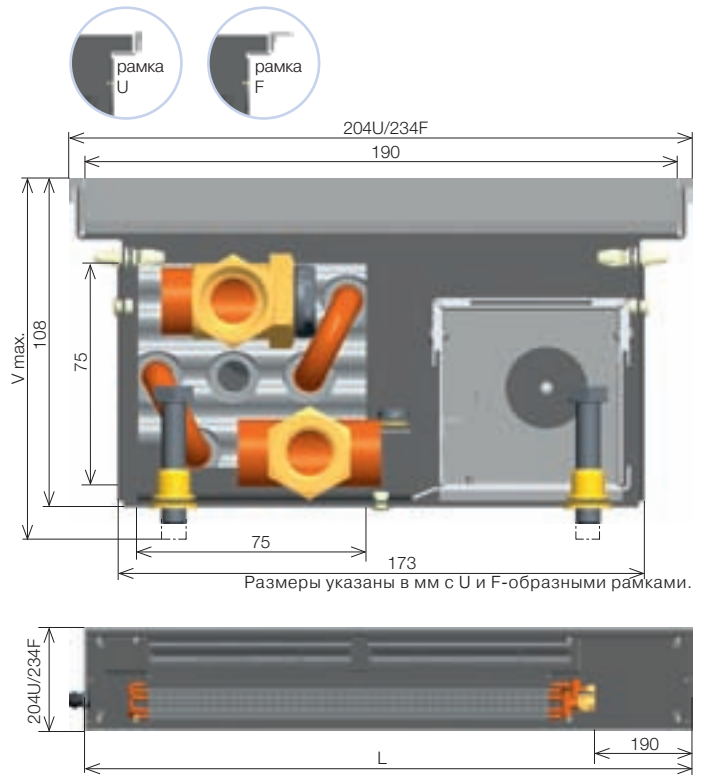
ширина, включая рамку типа U/F (мм)	204U/234F
ширина внутрипольного короба (мм)	173
ширина решетки (мм)	190
макс. достижимая высота (V макс. мм)	108–132
глубина короба (мм) включая рамку	108
длина (L мм)	от 800 до 2 800 (по 400 мм)
высота теплообменника (мм)	75
ширина теплообменника (мм)	75
эффективная длина теплообменника (мм)	L - 400
диаметр крыльчатки вентилятора (мм)	40
соединение с системой отопления	2× G 1/2" внутреннее
материал короба	оцинк. сталь, нерж. сталь AISI 304

Модель **Economic** • базовая модель: окрашенный черной лаковой краской стальной оцинкованный короб, теплообменник без обработки поверхности

Модель **Exclusive** • окрашенный черной лаковой краской стальной оцинкованный короб, окрашенный черной лаковой краской теплообменник*

Модель **Inox** • нелакированный короб из нержавеющей стали AISI 304, нелакированный теплообменник (только для сухих помещений)*

* изготавливается по заказу



* У внутрипольных конвекторов KORAFLEX FV 11/20 нельзя у стандартного варианта использовать линейную закрывающую решетку. Необходима консультация с техническим отделением.



Технические данные

Ширина	20																																			
Глубина	11																																			
Общая длина	80						120						160						200						240						280					
Шум – акуст. давление 1м	дБ(А)																																			
Потребляемая мощность/напряжение DC	Вт/В																																			
Положение переключателя об.	Выкл. 1 2 3																																			
Тепловая мощность	Тепловая мощность [Вт]																																			
75/65 °C	18	77	563	724	884	148	1078	1385	1692	220	1605	2061	2518	292	2134	2741	3348	364	2659	3416	4173	436	3185	4091	4997											
	20	74	542	696	850	142	1037	1332	1627	211	1544	1983	2422	281	2053	2636	3220	350	2558	3285	4013	419	3063	3934	4806											
	22	71	520	668	816	136	996	1279	1562	203	1482	1904	2325	270	1971	2532	3092	336	2456	3155	3853	403	2941	3778	4615											
70/55 °C	18	66	483	620	757	126	924	1186	1449	188	1375	1766	2157	250	1828	2348	2868	312	2278	2926	3574	374	2728	3504	4280											
	20	63	461	592	723	121	882	1133	1384	180	1313	1687	2060	239	1746	2243	2740	298	2176	2795	3414	357	2606	3347	4089											
	22	60	439	564	690	115	841	1080	1320	171	1252	1608	1964	228	1665	2138	2612	284	2074	2665	3255	340	2484	3191	3898											
55/45 °C	18	48	348	447	546	91	665	855	1044	136	990	1272	1554	180	1317	1692	2067	225	1641	2108	2575	269	1966	2525	3084											
	20	45	326	419	512	85	624	802	979	127	929	1193	1457	169	1235	1587	1938	211	1539	1977	2415	252	1843	2368	2892											
	22	42	305	391	478	80	583	749	914	119	867	1114	1361	158	1153	1482	1810	197	1437	1846	2255	236	1721	2211	2701											
50/40 °C	18	40	294	377	461	77	562	722	882	115	837	1075	1313	152	1112	1429	1745	190	1386	1781	2175	227	1660	2132	2605											
	20	37	272	349	427	71	521	669	817	106	775	995	1216	141	1031	1324	1617	176	1284	1650	2015	211	1538	1975	2413											
	22	34	250	322	393	66	479	616	752	98	713	916	1119	130	949	1218	1488	162	1182	1518	1855	194	1416	1818	2221											
45/35 °C	18	33	240	308	376	63	459	589	719	93	682	877	1071	124	908	1166	1424	155	1131	1453	1774	185	1354	1740	2125											
	20	30	218	280	342	57	417	536	654	85	621	797	974	113	826	1060	1295	141	1029	1321	1614	169	1232	1582	1933											
	22	27	196	252	308	51	376	482	589	77	559	718	877	102	743	955	1166	127	926	1190	1454	152	1109	1425	1741											

• температурная экспонента $m = 0,994$

Поправочный коэффициент стр. 56 • Монтаж стр. 70 • Регулировка стр. 82 • Закрывающие решетки стр. 18

Внутрипольный конвектор с вентилятором KORAFLEX FV 11/28 (самый популярный тип конвектора)



OPTIMIZED CONVECTION

- служит для отопления
- образцовая тепловая мощность
- низкий уровень шума даже при максимальном числе оборотов
- возможность управления посредством BMS (Building Managing system)
- модельная линейка Economic, Exclusive, Inox
- конвектор для сухих помещений

Спецификация

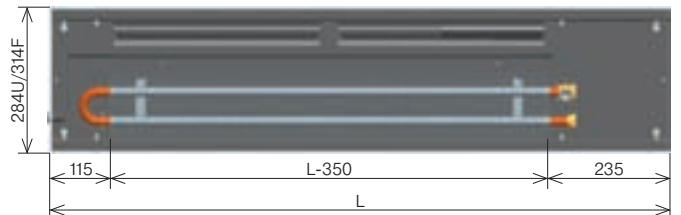
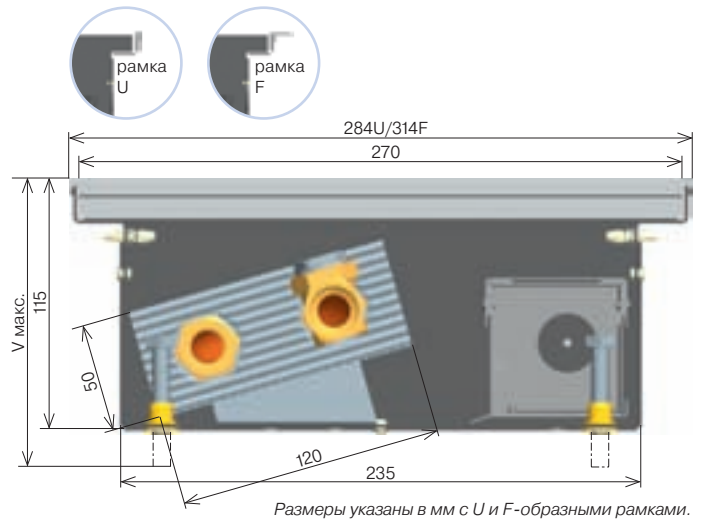
ширина, включая рамку типа U/F (мм)	284U/314F
ширина внутрипольного короба (мм)	235
ширина решетки (мм)	270
макс. достижимая высота (V макс. мм)	115–142
глубина короба (мм) включая рамку	115
длина (L мм)	от 800 до 2 800 (по 400 мм)
высота теплообменника (мм)	50
ширина теплообменника (мм)	120
эффективная длина теплообменника (мм)	L - 350
диаметр крыльчатки вентилятора (мм)	40
соединение с системой отопления	2× G 1/2" внутреннее
материал короба	оцинк. сталь, нерж. сталь AISI 304

Модель Economic • базовая модель: окрашенный черной лаковой краской стальной оцинкованный короб, теплообменник без обработки поверхности

Модель Exclusive • окрашенный черной лаковой краской стальной оцинкованный короб, окрашенный черной лаковой краской теплообменник*

Модель Inox • нелакированный короб из нержавеющей стали AISI 304, нелакированный теплообменник (только для сухих помещений)*

* изготавливается по заказу



Технические данные



Ширина	см	28																							
Глубина	см	11																							
Общая длина	см	80				120				160				200				240				280			
Шум – акуст. давление 1м	дБ (А)	0	16,1	23,6	30,5	0	16,4	24,1	30,9	0	16,7	24,4	31,1	0	17,2	25	31,4	0	17,4	25,1	31,7	0	17,7	25,3	31,7
Потребляемая мощность/напряжение DC	Вт/В	5,5/13,5				11/13,5				12/13,5				20/13,5				22,5/13,5				23,5/13,5			
Положение переключателя об.		Выкл.	1	2	3	Выкл.	1	2	3	Выкл.	1	2	3	Выкл.	1	2	3	Выкл.	1	2	3	Выкл.	1	2	3
Тепловая мощность	т1 °С	Тепловая мощность [Вт] / EN 442																							
90/70 °С	20	203	657	867	1070	364	1241	1638	2020	525	1826	2409	2861	687	2409	3180	3922	848	2994	3951	4872	1009	3578	4721	5823
	18	173	561	741	914	311	1060	1399	1726	449	1560	2058	2444	587	2059	2717	3350	725	2558	3375	4163	862	3057	4034	4975
75/65 °С	20	166	538	710	875	298	1016	1340	1653	430	1494	1971	2341	562	1972	2602	3209	694	2450	3233	3987	826	2928	3864	4765
	22	159	514	678	837	285	971	1281	1581	411	1428	1884	2238	537	1885	2488	3068	663	2342	3091	3812	790	2799	3694	4556
70/55 °С	18	144	467	617	761	259	883	1165	1437	374	1298	1713	2034	488	1713	2261	2789	603	2129	2809	3465	718	2544	3358	4141
	20	137	444	585	722	246	838	1106	1364	355	1233	1626	1931	464	1627	2147	2648	573	2021	2667	3289	681	2415	3188	3931
55/45 °С	22	130	421	555	684	233	794	1048	1293	336	1168	1541	1831	439	1542	2035	2510	543	1916	2528	3118	646	2290	3021	3726
	18	102	329	434	536	182	622	820	1012	263	914	1206	1433	344	1207	1592	1964	425	1499	1979	2440	506	1792	2365	2916
50/40 °С	20	95	307	405	499	170	579	764	942	245	852	1123	1334	320	1124	1483	1829	396	1396	1843	2273	471	1669	2202	2716
	22	88	284	375	462	157	536	708	873	227	789	1041	1236	297	1041	1374	1694	366	1293	1707	2105	436	1546	2040	2516
45/35 °С	18	84	273	361	445	151	516	681	840	218	759	1001	1189	285	1002	1322	1630	353	1244	1642	2026	420	1487	1963	2421
	20	78	251	331	409	139	474	626	772	201	698	920	1093	262	921	1215	1499	324	1144	1510	1862	386	1367	1804	2225
	22	71	229	302	373	127	433	571	704	183	636	840	997	239	840	1108	1367	296	1044	1377	1699	352	1247	1646	2030
	18	67	218	287	354	121	411	543	670	174	605	798	948	228	799	1054	1300	281	992	1309	1615	335	1186	1565	1930
	20	61	196	259	319	109	371	489	603	157	545	719	854	205	720	950	1171	253	894	1180	1455	301	1069	1410	1739
	22	54	175	231	284	97	330	436	537	140	486	641	761	183	641	846	1043	226	796	1051	1296	268	952	1256	1549

• температурная экспонента m = 1,1

Поправочный коэффициент стр. 56 • Монтаж стр. 70 • Регулировка стр. 82 • Закрывающие решетки стр. 18

Внутрипольный конвектор с вентилятором KORAFLEX FV 11/34



- служит для отопления
- конвектор, отличающийся высокой мощностью наряду с оптимальной шириной – НОВИНКА
- максимально тихая работа на малых оборотах
- возможность управления посредством BMS (Building Managing System)
- модельная линейка Economic, Exclusive, Inox
- конвектор для сухих помещений

Спецификация

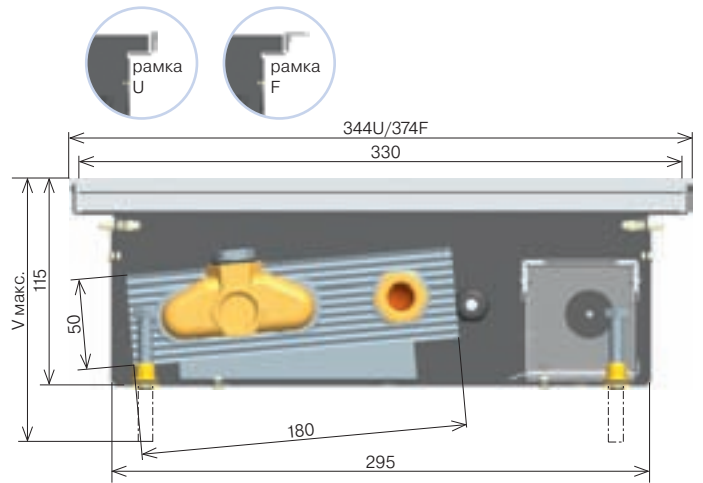
ширина, включая рамку типа U/F (мм)	344U/374F
ширина внутрипольного короба (мм)	295
ширина решетки (мм)	330
макс. достижимая высота (V макс. мм)	115–142
глубина короба (мм) включая рамку	115
длина (L мм)	от 800 до 2 800 (по 400 мм)
высота теплообменника (мм)	50
ширина теплообменника (мм)	180
эффективная длина теплообменника (мм)	L - 350
диаметр крыльчатки вентилятора (мм)	40
соединение с системой отопления	2x G 1/2" внутреннее
материал короба	оцинк. сталь, нерж. сталь AISI 304

Модель Economic • базовая модель: окрашенный черной лаковой краской стальной оцинкованный короб, теплообменник без обработки поверхности

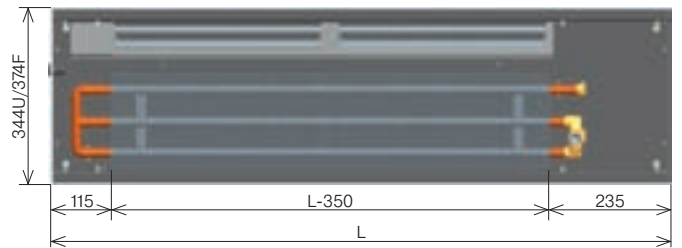
Модель Exclusive • окрашенный черной лаковой краской стальной оцинкованный короб, окрашенный черной лаковой краской теплообменник*

Модель Inox • нелакированный короб из нержавеющей стали AISI 304, нелакированный теплообменник (только для сухих помещений)*

* изготавливается по заказу



Размеры указаны в мм с U и F-образными рамками.



Технические данные



Ширина	см	34																							
Глубина	см	11																							
Общая длина	см	80				120				160				200				240				280			
Шум – акуст. давление 1м	дБ (А)	0	16,1	23,6	30,5	0	16,4	24,1	30,9	0	16,7	24,4	31,1	0	17,2	25	31,4	0	17,4	25,1	31,7	0	17,7	25,3	31,7
Потребляемая мощность/напряжение DC	Вт/В	5,5/13,5				11/13,5				12/13,5				20/13,5				22,5/13,5				23,5/13,5			
Положение переключателя об.		Выкл.	1	2	3	Выкл.	1	2	3	Выкл.	1	2	3	Выкл.	1	2	3	Выкл.	1	2	3	Выкл.	1	2	3
Тепловая мощность	т1 °С	Тепловая мощность [Вт] / EN 442																							
90/70 °С	20	195	873	1119	1364	369	1650	2113	2577	543	2426	3108	3790	716	3202	4102	5002	890	3978	5097	6215	1064	4755	6091	7428
	18	167	746	956	1166	315	1409	1805	2202	464	2073	2655	3238	612	2736	3505	4274	760	3399	4354	5310	909	4062	5204	6346
75/65 °С	20	160	715	915	1116	302	1350	1729	2109	444	1985	2543	3101	586	2620	3357	4093	728	3255	4171	5086	870	3891	4984	6078
	22	153	683	875	1067	289	1291	1653	2016	425	1898	2431	2965	560	2505	3209	3914	696	3112	3987	4862	832	3720	4765	5811
70/55 °С	18	141	629	805	982	266	1187	1521	1855	391	1746	2237	2728	516	2305	2953	3601	641	2864	3669	4474	766	3423	4385	5347
	20	134	598	766	934	252	1129	1446	1763	371	1660	2127	2593	490	2191	2807	3423	609	2722	3488	4253	728	3254	4168	5083
55/45 °С	22	127	567	726	885	239	1071	1371	1672	352	1574	2017	2459	465	2078	2662	3246	578	2582	3308	4033	690	3086	3953	4820
	18	98	437	560	683	185	826	1058	1291	272	1215	1556	1898	359	1604	2055	2505	446	1993	2553	3113	533	2381	3051	3720
50/40 °С	20	91	407	522	636	172	770	986	1202	253	1132	1450	1768	334	1494	1914	2334	415	1856	2378	2899	496	2218	2842	3465
	22	84	378	484	590	160	713	914	1114	235	1049	1344	1639	310	1385	1774	2163	385	1720	2204	2688	460	2056	2634	3212
45/35 °С	18	81	363	465	567	153	685	878	1071	225	1008	1291	1574	298	1330	1704	2078	370	1653	2117	2582	442	1975	2531	3086
	20	75	333	427	521	141	630	807	984	207	926	1186	1447	273	1222	1566	1910	340	1519	1946	2373	406	1815	2325	2835
45/35 °С	22	68	304	390	475	129	575	736	898	189	845	1082	1320	249	1115	1429	1742	310	1386	1775	2165	370	1656	2121	2587
	18	65	290	371	452	122	547	701	855	180	805	1031	1257	238	1062	1361	1659	295	1319	1690	2061	353	1577	2020	2464
45/35 °С	20	58	261	334	407	110	493	631	770	162	724	928	1132	214	956	1225	1494	266	1188	1522	1856	318	1420	1819	2218
	22	52	232	298	363	98	439	562	685	144	645	827	1008	190	852	1091	1330	237	1058	1356	1653	283	1265	1620	1976

• температурная экспонента m = 1,1

Поправочный коэффициент стр. 56 • Монтаж стр. 70 • Регулировка стр. 82 • Закрывающие решетки стр. 18

Внутрипольный конвектор с вентилятором KORAFLEX FV 11/42



OPTIMIZED CONVECTION

- служит для отопления
- самая высокая тепловая мощность
- низкий уровень шума даже на максимальных оборотах
- возможность управления посредством BMS (Building Managing System)
- модельная линейка Economic, Exclusive, Inox
- конвектор для сухих помещений

Спецификация

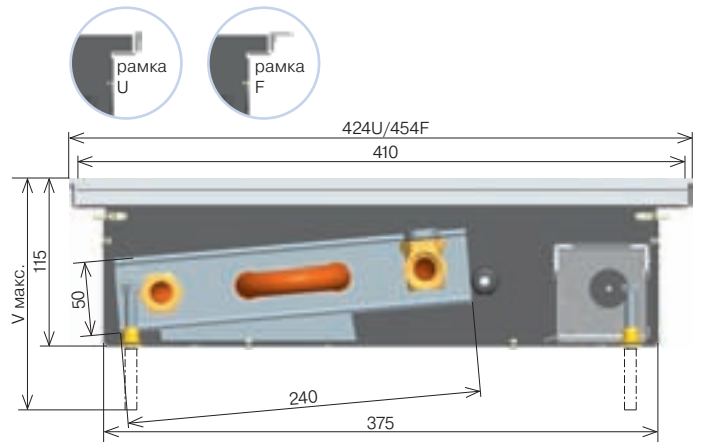
ширина, включая рамку типа U/F (мм)	424U/454F
ширина внутрипольного короба (мм)	375
ширина решетки (мм)	410
макс. достижимая высота (V макс. мм)	115–142
глубина короба (мм) включая рамку	115
длина (L мм)	от 800 до 2 800 (по 400 мм)
высота теплообменника (мм)	50
ширина теплообменника (мм)	240
эффективная длина теплообменника (мм)	L - 350
диаметр крыльчатки вентилятора (мм)	40
соединение с системой отопления	2× G 1/2" внутреннее
материал короба	оцинк. сталь, нерж. сталь AISI 304

Модель Economic • базовая модель: окрашенный черной лаковой краской стальной оцинкованный короб, теплообменник без обработки поверхности

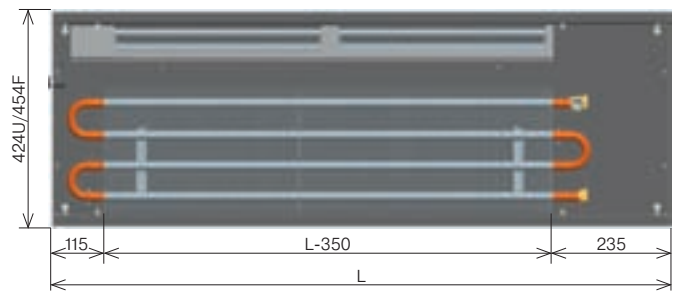
Модель Exclusive • окрашенный черной лаковой краской стальной оцинкованный короб, окрашенный черной лаковой краской теплообменник*

Модель Inox • нелакированный короб из нержавеющей стали AISI 304, нелакированный теплообменник (только для сухих помещений)*

* изготавливается по заказу



Размеры указаны в мм с U и F-образными рамками.



Технические данные



Ширина	см	42																							
Глубина	см	11																							
Общая длина	см	80			120			160			200			240			280								
Шум – акуст. давление 1м	дБ (А)	0	16,1	23,6	30,5	0	16,4	24,1	30,9	0	16,7	24,4	31,1	0	17,2	25	31,4	0	17,4	25,1	31,7	0	17,7	25,3	31,7
Потребляемая мощность/напряжение DC	Вт/В	5,5/13,5			11/13,5			12/13,5			20/13,5			22,5/13,5			23,5/13,5								
Положение переключателя об.		Выкл.	1	2	3	Выкл.	1	2	3	Выкл.	1	2	3	Выкл.	1	2	3	Выкл.	1	2	3	Выкл.	1	2	3
Тепловая мощность	т1 °С	Тепловая мощность [Вт] / EN 442																							
90/70 °С	20	270	1234	1581	1929	509	2331	2987	3643	749	3428	4393	5358	989	4525	5798	7072	1229	5622	7204	8786	1468	6719	8610	10501
	18	230	1054	1351	1648	435	1991	2552	3113	640	2929	3753	4577	845	3866	4954	6042	1050	4803	6155	7507	1254	5740	7356	8971
	20	221	1010	1294	1578	417	1907	2444	2981	613	2805	3595	4384	809	3703	4745	5787	1005	4600	5895	7190	1201	5498	7045	8593
75/65 °С	22	211	965	1237	1509	399	1824	2337	2850	586	2682	3437	4191	774	3540	4536	5533	961	4398	5636	6874	1149	5256	6736	8215
	18	194	888	1138	1388	367	1678	2150	2622	539	2468	3162	3857	712	3257	4174	5091	884	4047	5186	6325	1057	4836	6198	7559
	20	185	844	1082	1320	349	1595	2044	2493	513	2346	3006	3666	677	3096	3968	4840	841	3847	4930	6013	1005	4598	5892	7186
70/55 °С	22	175	801	1026	1252	331	1513	1939	2364	486	2225	2851	3477	642	2937	3763	4590	797	3648	4675	5702	953	4360	5588	6815
	18	135	618	792	966	255	1167	1496	1825	375	1717	2200	2683	495	2266	2904	3542	615	2816	3608	4401	735	3365	4312	5259
	20	126	576	738	900	238	1087	1394	1700	349	1599	2049	2499	461	2111	2705	3299	573	2623	3361	4099	685	3134	4017	4899
55/45 °С	22	117	534	684	834	220	1008	1292	1575	324	1482	1900	2317	428	1957	2507	3058	531	2431	3115	3799	635	2905	3723	4541
	18	112	513	657	801	212	968	1241	1514	311	1424	1825	2226	411	1880	2409	2938	510	2336	2993	3650	610	2791	3577	4363
	20	103	471	604	736	194	890	1140	1391	286	1309	1677	2045	377	1727	2213	2700	469	2146	2750	3354	561	2565	3287	4009
50/40 °С	22	94	430	551	672	177	812	1040	1269	261	1194	1530	1866	344	1576	2020	2463	428	1958	2509	3060	511	2340	2999	3657
	18	89	409	524	640	169	773	991	1208	248	1137	1457	1777	328	1501	1923	2346	407	1865	2389	2914	487	2228	2856	3483
	20	81	369	472	576	152	696	892	1088	224	1024	1312	1600	295	1351	1732	2112	367	1679	2152	2624	439	2007	2571	3136
45/35 °С	22	72	328	421	513	135	620	794	969	199	912	1168	1425	263	1203	1542	1881	327	1495	1916	2337	391	1787	2290	2793

• температурная экспонента m = 1,1

Поправочный коэффициент стр. 56 • Монтаж стр. 70 • Регулировка стр. 82 • Закрывающие решетки стр. 18

Поправочный коэффициент кт для иной температурной разницы Δt (K)

KORAFLEX FV 8/16

Δt (K)	18	19	20	21	22	23	24	25	26	27	28	29	30	31	32	33
КТ	0,342	0,362	0,382	0,402	0,422	0,442	0,463	0,483	0,503	0,524	0,544	0,564	0,585	0,605	0,626	0,646
Δt (K)	34	35	36	37	38	39	40	41	42	43	44	45	46	47	48	49
КТ	0,667	0,688	0,708	0,729	0,750	0,770	0,791	0,812	0,833	0,854	0,874	0,895	0,916	0,937	0,958	0,979
Δt (K)	50	51	52	53	54	55	56	57	58	59	60					
КТ	1,000	1,021	1,042	1,063	1,084	1,105	1,126	1,147	1,169	1,190	1,211					

• температурная экспонента $m = 1,05$

KORAFLEX FV 8/28

Δt (K)	18	19	20	21	22	23	24	25	26	27	28	29	30	31	32	33
КТ	0,320	0,340	0,360	0,380	0,400	0,420	0,441	0,461	0,482	0,503	0,524	0,545	0,566	0,587	0,608	0,629
Δt (K)	34	35	36	37	38	39	40	41	42	43	44	45	46	47	48	49
КТ	0,650	0,672	0,693	0,715	0,736	0,758	0,780	0,801	0,823	0,845	0,867	0,889	0,911	0,933	0,955	0,978
Δt (K)	50	51	52	53	54	55	56	57	58	59	60					
КТ	1,000	1,022	1,045	1,067	1,090	1,112	1,135	1,157	1,180	1,203	1,226					

• температурная экспонента $m = 1,1159$

KORAFLEX FV 9/28

Δt (K)	18	19	20	21	22	23	24	25	26	27	28	29	30	31	32	33
КТ	0,325	0,345	0,365	0,385	0,405	0,426	0,446	0,467	0,487	0,508	0,529	0,549	0,570	0,591	0,612	0,633
Δt (K)	34	35	36	37	38	39	40	41	42	43	44	45	46	47	48	49
КТ	0,654	0,676	0,697	0,718	0,740	0,761	0,782	0,804	0,826	0,847	0,869	0,891	0,912	0,934	0,956	0,978
Δt (K)	50	51	52	53	54	55	56	57	58	59	60					
КТ	1,000	1,022	1,044	1,066	1,088	1,110	1,133	1,155	1,177	1,200	1,222					

• температурная экспонента $m = 1,0996$

KORAFLEX FV 11/20

Δt (K)	18	19	20	21	22	23	24	25	26	27	28	29	30	31	32	33
КТ	0,362	0,382	0,402	0,422	0,442	0,462	0,482	0,502	0,522	0,542	0,562	0,582	0,602	0,622	0,642	0,662
Δt (K)	34	35	36	37	38	39	40	41	42	43	44	45	46	47	48	49
КТ	0,682	0,701	0,721	0,741	0,761	0,781	0,801	0,821	0,841	0,861	0,881	0,901	0,920	0,940	0,960	0,980
Δt (K)	50	51	52	53	54	55	56	57	58	59	60					
КТ	1,000	1,020	1,040	1,060	1,080	1,099	1,119	1,139	1,159	1,179	1,199					

• температурная экспонента $m = 0,994$

KORAFLEX FV 11/28, 11/34, 11/42

Δt (K)	18	19	20	21	22	23	24	25	26	27	28	29	30	31	32	33
КТ	0,325	0,345	0,365	0,385	0,405	0,426	0,446	0,467	0,487	0,508	0,528	0,549	0,570	0,591	0,612	0,633
Δt (K)	34	35	36	37	38	39	40	41	42	43	44	45	46	47	48	49
КТ	0,654	0,675	0,697	0,718	0,739	0,761	0,782	0,804	0,825	0,847	0,869	0,891	0,912	0,934	0,956	0,978
Δt (K)	50	51	52	53	54	55	56	57	58	59	60					
КТ	1,000	1,022	1,044	1,066	1,088	1,111	1,133	1,155	1,177	1,200	1,222					

• температурная экспонента $m = 1,1$

Масса и объем воды

Тип	8/16	8/28	9/28	11/20	11/28	11/34	11/42
кг/1 пм	5,38	7,3	8,5	6,53	9	11,2	12
Нерж. сталь кг/1 пм	5,3	7,1	8,3	6,4	9	11	12
л/1 пм	0,22	0,4	0,4	0,5	0,4	0,6	0,6

Масса указана без упаковки.

Заказные коды KORAFLEX FV

		Код	Длина (см)	Высота (см)	Ширина (см)	Тип короба – соединение с водопроводом			Боковины короба конвек- тора			Тип рамки:	
						Р справа (вид из комнаты)	L слева (вид из комнаты)*		0 незаниженные боковины	1 заниженная боковина со стороны подводки воды*	2 заниженная боковина со стороны, противополож- ной подводке воды*	3 заниженные боковины с обеих сторон*	N без рамки*
Economic	короб стальной черный/ неокрашенный теплообменник	FVE	-	N	P	0	R		U	1
Exclusive	короб стальной черный/ черный теплообменник*	FVX	-	N	P	0	R		U	1
Inox	короб из нерж. стали/ нелакированный теплообменник*	FVI	-	N	P	0	R		U	1

* изготовление по заказу

Внутрипольные конвекторы
с вентилятором KORAFLEX FV

Конвектор оснащен
шумозащитной
абсорбционной пленкой
A Да*
N Нет

Направление
ламель
R поперечное
L продольное*

Модель рамки
0 без рамки*
1 алюминий/серебро
2 алюминий/бронза*
3 алюминий/
светлая бронза*

Пример заявки

KORAFLEX FV, длина 120 см, глубина 11 см, ширина 34 см с черным теплообменником и рамкой F-образной формы, анодированный профиль цвета бронзы = модель Exclusive без шумозащитной пленки и с возможностью оснащения поперечной решеткой.

Заказной код – FVX1201134-NP0RF2

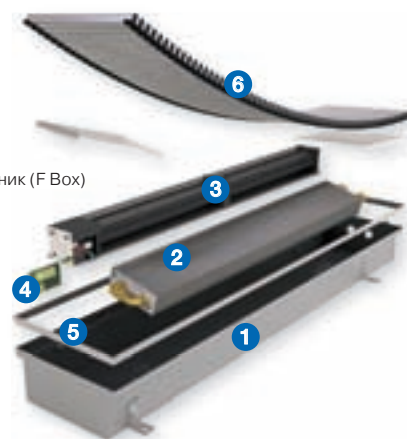
Если в заказе не будут указаны вариант исполнения короба, теплообменника, тип декоративной рамки, то прибор будет изготовлен в стандартном варианте:

- короб - из оцинкованной стали, окрашенный черной лаковой краской,
- теплообменник - неокрашенный,
- рамка - серебряного цвета U-образной формы.

Монтаж стр. 70 • Регулировка стр. 82 • Закрывающие решетки стр. 18

Структура конвектора

- 1 короб внутрипольного конвектора
- 2 отопительный регистр
- 3 вентилятор
- 4 соединительный клеммник (F Vox)
- 5 декоративная рамка
- 6 закрывающая решетка, предусмотренная для ходьбы



Комплект поставки и спецификации по выбору

В состав стандартного комплекта поставки входят

- стальной оцинкованный короб, покрытый лаковой краской RAL 9005 черного цвета
- Al/Cu теплообменник с малым объемом воды, продувочным клапаном и с ламелями уникальной формы, обеспечивающими повышенную тепловую мощность
- комплект низкоэнергетических вентиляторов
- соединительный клеммник (F Vox)
- выключатель температуры теплообменника
- боковые закрывающие панели под цвет короба
- алюминиевая декоративная рамка U-образного профиля с анодированной поверхностью серебряного цвета
- фиксирующие анкеры для крепления конвектора к полу
- пара гибких нержавеющей шлангов для простоты подсоединения к системе отопления
- закрывающая панель из солонита, защищающая теплообменник от попадания пыли и нечистот при строительных работах
- установочные болты с возможностью нивелирования в пределах ок. 25 мм для компенсации неровности пола
- комплект надежно упакован, содержит инструкцию по установке

Дополнительная оснастка по выбору

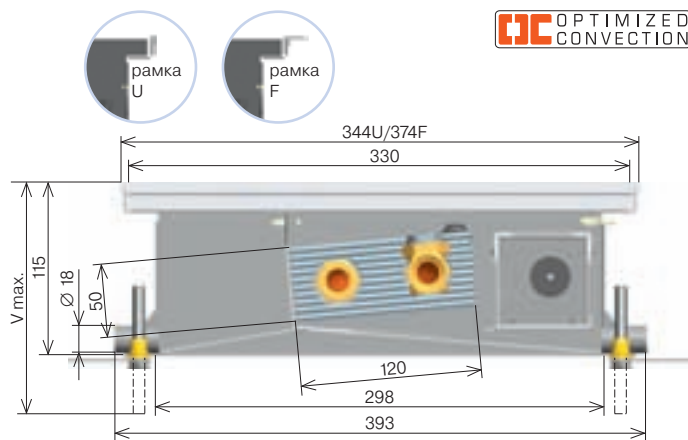
- короб из нержавеющей стали AISI 304 (Inox) для сухой среды
- цвет анодированной рамы из Al – натуральный алюминий, при F-образном или U-образном профиле рамки – светлая или темная бронза, см. рис. на стр. 23
- поверхность теплообменника с напылением черного цвета (модель Exclusive)
- завинчивающееся соединение, термостатический вентиль, головка и термопривод
- закрывающая панель повышенной прочности
- короб, выстеленный звукопоглощающим материалом (уменьшение шума на 1–3 дБ), см. стр. 88

Примечание

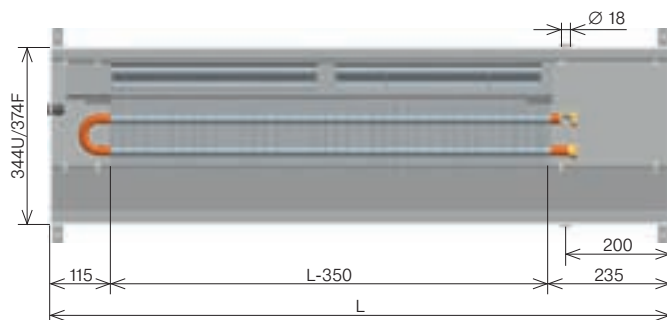
- В стандартный предмет поставки не входят элементы регулировки. Элементы регулировки следует заказывать отдельно, в соответствии с техническими параметрами.
- Электрорегуляторы и элементы регулировки показаны на стр. 82
- Система регулировки одинакова для всех приборов системы ОС

Внутрипольный конвектор с вентилятором для бассейна KORAFLEX FV 11/34 InPool

- служит для отопления
- оснащен водостоком и разделяющей перегородкой
- высокая тепловая мощность
- низкий уровень шума даже на максимальных оборотах
- возможность управления посредством BMS (Building Managing system)
- особенные гарантийные условия и условия установки
- на конвекторе рекомендуется установить алюминиевую или из нержавеющей стали решетку
- поставляется только модель конвектора InPool
- конвектор предусмотрен для влажной среды (напр. бассейны, зимние сады)



Размеры указаны в мм с U и F-образными рамками.



* У внутрипольных конвекторов KORAFLEX FV 11/34 InPool нельзя у стандартного варианта использовать линейную закрывающую решетку. Необходима консультация с техническим отделением.

Спецификация

ширина, включая рамку типа U/F (мм)	344U/374F
ширина внутрипольного короба(мм)	298
ширина решетки (мм)	330
макс. достижимая высота (V макс. мм)	123–150
глубина короба (мм) включая рамку	115
длина (L мм)	от 800 до 2 800 (по 400 мм)
высота теплообменника (мм)	50
ширина теплообменника (мм)	120
эффективная длина теплообменника (мм)	L - 350
диаметр крыльчатки вентилятора (мм)	40
соединение с системой отопления	2x G 1/2" внутреннее
материал короба	Нержавеющая сталь AISI 316

Технические данные



Ширина	см	34																							
Глубина	см	11																							
Общая длина	см	80				120				160				200				240				280			
Шум – акуст. давление 1м	дБ (А)	0	16,1	23,6	30,5	0	16,4	24,1	30,9	0	16,7	24,4	31,1	0	17,2	25	31,4	0	17,4	25,1	31,7	0	17,7	25,3	31,7
Потребляемая мощность/напряжение DC	Вт/В	5,5/13,5				11/13,5				12/13,5				20/13,5				22,5/13,5				23,5/13,5			
Положение переключателя об.		Выкл.	1	2	3	Выкл.	1	2	3	Выкл.	1	2	3	Выкл.	1	2	3	Выкл.	1	2	3	Выкл.	1	2	3
Тепловая мощность	т1 °С	Тепловая мощность [Вт] / EN 442																							
90/70 °С	20	203	657	867	1070	364	1241	1638	2020	525	1643	2168	2575	687	2409	3180	3922	848	2694	3555	4385	1009	2862	3777	4659
	18	173	561	741	914	311	1060	1399	1726	449	1404	1852	2200	587	2059	2717	3350	725	2302	3038	3746	862	2445	3227	3980
75/65 °С	20	166	538	710	875	298	1016	1340	1653	430	1345	1774	2107	562	1972	2602	3209	694	2205	2910	3589	826	2342	3091	3812
	22	159	514	678	837	285	971	1281	1581	411	1285	1696	2014	537	1885	2488	3068	663	2108	2782	3431	790	2239	2955	3644
70/55 °С	18	144	467	617	761	259	883	1165	1437	374	1168	1542	1831	488	1713	2261	2789	603	1916	2528	3118	718	2035	2686	3313
	20	137	444	585	722	246	838	1106	1364	355	1109	1463	1738	464	1627	2147	2648	573	1819	2400	2961	681	1932	2550	3145
55/45 °С	22	130	421	555	684	233	794	1048	1293	336	1051	1387	1648	439	1542	2035	2510	543	1724	2275	2806	646	1832	2417	2981
	18	102	329	434	536	182	622	820	1012	263	823	1086	1289	344	1207	1592	1964	425	1349	1781	2196	506	1433	1892	2333
50/40 °С	20	95	307	405	499	170	579	764	942	245	766	1011	1201	320	1124	1483	1829	396	1257	1658	2045	471	1335	1762	2173
	22	88	284	375	462	157	536	708	873	227	710	937	1112	297	1041	1374	1694	366	1164	1536	1895	436	1237	1632	2013
45/35 °С	18	84	273	361	445	151	516	681	840	218	683	901	1070	285	1002	1322	1630	353	1120	1478	1823	420	1190	1570	1937
	20	78	251	331	409	139	474	626	772	201	628	828	984	262	921	1215	1499	324	1030	1359	1676	386	1094	1443	1780
45/35 °С	22	71	229	302	373	127	433	571	704	183	573	756	898	239	840	1108	1367	296	939	1239	1529	352	998	1317	1624
	18	67	218	287	354	121	411	543	670	174	545	718	853	228	799	1054	1300	281	893	1178	1453	335	949	1252	1544
45/35 °С	20	61	196	259	319	109	371	489	603	157	491	647	769	205	720	950	1171	253	805	1062	1310	301	855	1128	1391
	22	54	175	231	284	97	330	436	537	140	437	577	685	183	641	846	1043	226	717	946	1166	268	761	1005	1239

• температурная экспонента m = 1,1

Монтаж стр. 70 • Регулировка стр. 82 • Закрывающие решетки стр. 18

Поправочный коэффициент кт для иной температурной разницы Δt (K)



KORAFLEX FV 11/34 InPool


Δt (K)	18	19	20	21	22	23	24	25	26	27	28	29	30	31	32	33
кт	0,325	0,345	0,365	0,385	0,405	0,426	0,446	0,467	0,487	0,508	0,528	0,549	0,570	0,591	0,612	0,633
Δt (K)	34	35	36	37	38	39	40	41	42	43	44	45	46	47	48	49
кт	0,654	0,675	0,697	0,718	0,739	0,761	0,782	0,804	0,825	0,847	0,869	0,891	0,912	0,934	0,956	0,978
Δt (K)	50	51	52	53	54	55	56	57	58	59	60					
кт	1,000	1,022	1,044	1,066	1,088	1,111	1,133	1,155	1,177	1,200	1,222					

• температурная экспонента $m = 1,1$

Масса, объем воды и гарантия

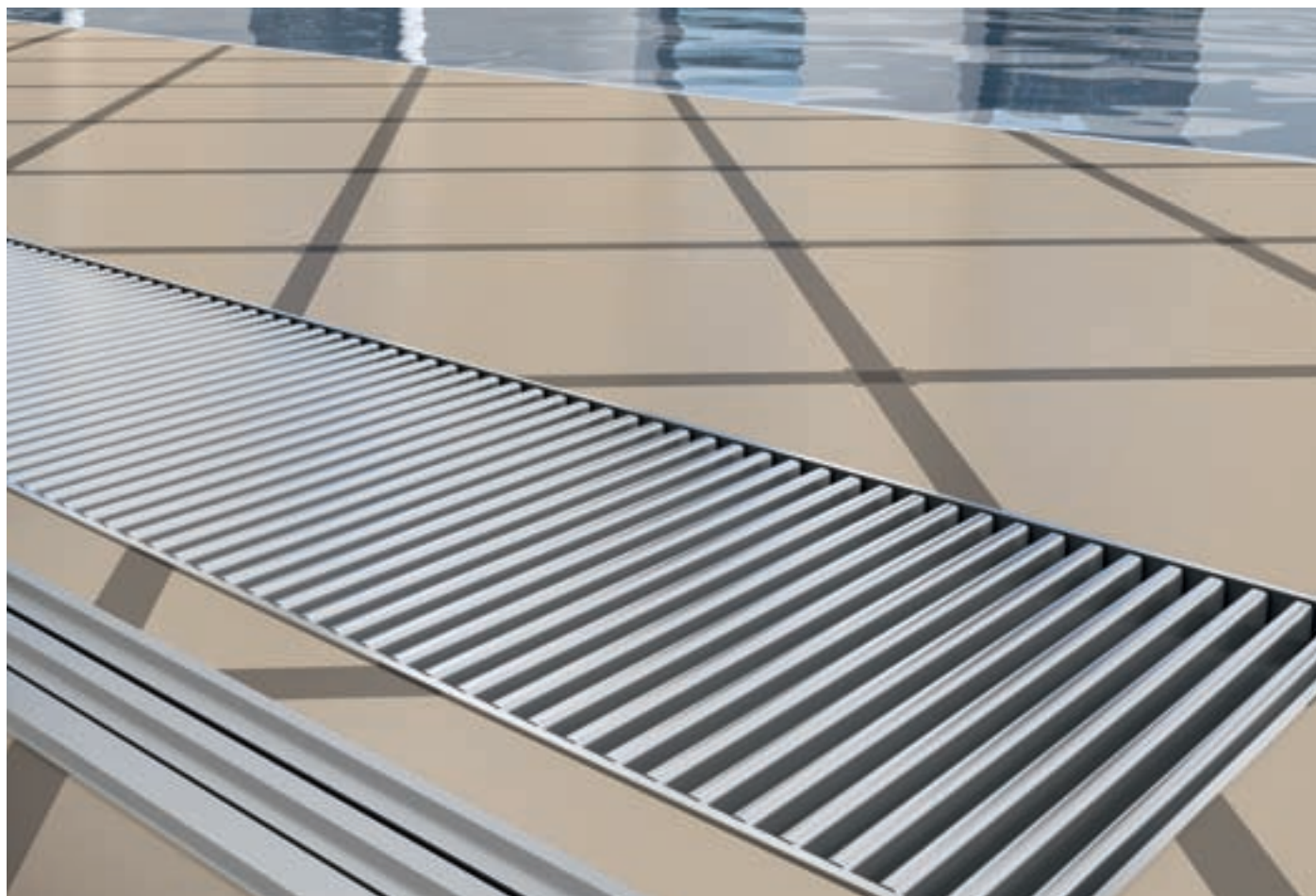
Тип	11/34
Нерж. сталь кг/1 пм	9
л/1 пм	0,4

Масса указана без упаковки.

 **Предупреждение:** Внутрипольный конвектор с вентилятором KORAFLEX FV InPool следует устанавливать таким образом, чтобы та часть, где находятся двигатель и вентиляторы, была надежно защищена от воды!

Гарантия на KORAFLEX FV InPool

Внутрипольные конвекторы (включая решетку), предназначенные для бассейнов, необходимо содержать в чистоте, регулярно ополаскивать чистой водой и чистить при помощи средств, подходящих для нержавеющей стали. Конвекторы оснащены водостоком, препятствующим длительному затопливанию конвектора водой, необходимо следить за проходимость водостока. Не подходит для установки в бассейн с соленой водой.



Комплект поставки и спецификации по выбору

В стандартный комплект поставки входят

- короб из нерж. стали (химическая нерж. сталь AISI 316)
- Al/Cu теплообменник с малым объемом воды, продувочным клапаном и с ламелями уникальной формы, обеспечивающими повышенную тепловую мощность
- отдельный комплект низкоэнергетических вентиляторов
- водостоки, включая отделяющую перегородку для улавливания попадающей воды
- соединительный клеммник (F Box)
- выключатель температуры теплообменника
- боковые закрывающие панели под цвет короба
- анодированная рама AL, U-образный профиль цвета натурального алюминия
- пара гибких нержавеющей шлангов для простоты подсоединения
- закрывающая панель из солонита, защищающая теплообменник от попадания пыли и нечистот во время строительных работ
- установочные болты с возможностью нивелирования в пределах ок. 25 мм для компенсации неровности пола и крепежным флажком для крепления к полу
- комплект надежно упакован, содержит инструкцию по установке

Дополнительная оснастка по выбору

- рама Al с анодированным покрытием, F-образный профиль (см. чертеж)
- цвет анодированной рамы из Al – натуральный алюминий, при F-образном или U-образном профиле – светлая или темная бронза, см. рис. на стр. 23
- заворачивающееся соединение, термостатический вентиль, термостатическая головка или термопривод
- закрывающая панель повышенной прочности

Примечание

- В стандартный предмет поставки не входят элементы регулировки. Элементы регулировки следует заказывать отдельно, в соответствии с техническими параметрами.
- Электрорегуляторы и элементы регулировки показаны на стр. 82
- Система регулировки одинакова для всех приборов системы ОС



Предупреждение Внутрипольный конвектор с вентилятором KORAFLEX FV InPool следует устанавливать таким образом, чтобы та часть, где находятся двигатель и вентиляторы, была надежно защищена от воды!

Заказные коды Конвекторы KORAFLEX FV InPool 11/34

InPool	короб из нерж. стали для влажной среды/неокрашенный теплообменник*	FVP	...	Длина (см)	Глубина (см)	Ширина (см)	-	Тип короба – соединение с водопроводом		Исполнение торцов ванны конвектора	Тип рамки:		
				11	34	P		R	0 без снижения торцов (Другой тип ванны у FVP невозможен)			N без рамки* U образный профиль U F образный профиль F*	
								N	P	0	R	U	1
*изготовление по заказу		Внутрипольные конвекторы с вентилятором для бассейна KORAFLEX FV InPool			Конвектор оснащен шумозащитной абсорбционной пленкой			Направление ламелей		Модель рамки			
					A Да* N Нет			R поперечное L продольное*		0 без рамки* 1 алюминий/серебро 2 алюминий/бронза* 3 алюминий/светлая бронза*			
								* только при согласовании с производителем					

Пример заявки

KORAFLEX с вентилятором, длина 120 см, глубина 11 см, ширина 34 см, модель InPool (короб из нерж. стали, теплообменник без обработки поверхности), рамка F-образная, анодированная, серебро = модель InPool

Заказной код – FVP1201134-NP0RF1

Если в заявке не будет указан тип декоративной рамки, конвектор будет оснащен рамкой серебряного цвета U-образной формы.



Примечание: Некоторые коробки конвекторов KORAFLEX FV InPool не соединяются друг с другом.

Монтаж стр. 70 • Регулировка стр. 82 • Закрывающие решетки стр. 18

Внутрипольный конвектор с вентилятором для отопления или вентиляции KORAFLEX FI 11/20

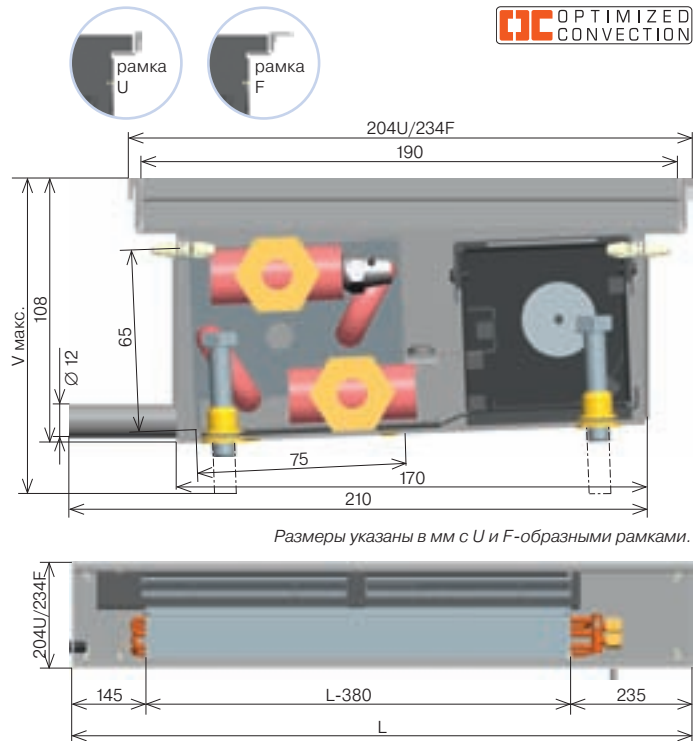


- служит для отопления или охлаждения помещения
- отличается высокой тепловой и охлаждающей мощностью
- предусмотрен для двухтрубных систем
- модель Inox 304 изготовлена полностью из нержавеющей стали и предусмотрена для сухой среды
- самая тонкая и компактная модель
- возможность управления посредством BMS
- стандартная модель Inox (нелакированная нерж. сталь 304)
- конвектор для сухих помещений

Спецификация

ширина, включая рамку типа U/F (мм)	204U/234F
ширина внутрипольного короба(мм)	170
ширина решетки (мм)	190
макс. достижимая высота (V макс. мм)	108-132
глубина короба (мм) включая рамку	108
длина (L мм)	от 800 до 2 800 (по 400 мм)
высота теплообменника (мм)	65
ширина теплообменника (мм)	75
эффективная длина теплообменника (мм)	L - 380
диаметр крыльчатки вентилятора (мм)	40
соединение с системой отопления	2x G 1/2" внутреннее
материал короба	Нержавеющая сталь AISI 304

Модель Inox • нелакированный короб из нержавеющей стали AISI 304, нелакированный теплообменник (только для сухих помещений), стандартный вариант для типов 11/20



Размеры указаны в мм с U и F-образными рамками.

* Примерное расстояние для подключения у всех производимых размеров KORAFLEX FI 11/20 является 160 мм.

* У внутрипольных конвекторов KORAFLEX FI 11/20 нельзя у стандартного варианта использовать линейную закрывающую решетку. Необходима консультация с техническим отделением.

Технические данные

Ширина	см	20																							
Глубина	см	11																							
Длина	см	80				120				160				200				240				280			
Шум - акуст. давление 1м	дБ (А)	0	16,1	23,6	30,5	0	16,4	24,1	30,9	0	16,7	24,4	31,1	0	17,2	25	31,4	0	17,4	25,1	31,7	0	17,7	25,3	31,7
Потребляемая мощность/напряжение DC	Вт/В	5,5/13,5				11/13,5				12/13,5				20/13,5				22,5/13,5				23,5/13,5			
Скорость оборотов		Выкл.	1	2	3	Выкл.	1	2	3	Выкл.	1	2	3	Выкл.	1	2	3	Выкл.	1	2	3	Выкл.	1	2	3
Охлаждающая мощность	t1 °C влажн. %	Охлаждающая мощность [Вт]																							
6/12 °C	28 50 -	170	241	311	-	326	461	596	-	485	686	887	-	644	912	1180	-	803	1137	1470	-	962	1362	1760	
	26 50 -	151	214	276	-	289	409	529	-	430	609	787	-	572	810	1047	-	713	1009	1304	-	853	1208	1562	
	24 50 -	132	187	242	-	253	358	462	-	376	532	688	-	500	708	915	-	623	882	1140	-	746	1056	1366	
8/14 °C	28 50 -	151	214	276	-	289	409	529	-	430	609	787	-	572	810	1047	-	713	1009	1304	-	853	1208	1562	
	26 50 -	132	187	242	-	253	358	462	-	376	532	688	-	500	708	915	-	623	882	1140	-	746	1056	1366	
	24 50 -	113	160	207	-	217	307	396	-	322	456	590	-	429	607	784	-	534	756	978	-	640	906	1171	
10/15 °C	28 50 -	137	194	251	-	263	372	481	-	391	553	716	-	520	736	951	-	648	917	1186	-	776	1098	1420	
	26 50 -	118	168	217	-	227	321	415	-	337	478	617	-	448	635	821	-	559	791	1023	-	669	948	1225	
	24 50 -	100	141	182	-	191	270	349	-	284	402	519	-	377	534	690	-	470	665	860	-	563	797	1030	
Тепловая мощность	t1 °C	Тепловая мощность [Вт] / EN 442																							
75/65 °C	18	77	563	724	884	148	1078	1385	1692	220	1605	2061	2518	292	2134	2741	3348	364	2659	3416	4173	436	3185	4091	4997
	20	74	542	696	850	142	1037	1332	1627	211	1544	1983	2422	281	2053	2636	3220	350	2558	3285	4013	419	3063	3934	4806
	22	71	520	668	816	136	996	1279	1562	203	1482	1904	2325	270	1971	2532	3092	336	2456	3155	3853	403	2941	3778	4615
70/55 °C	18	66	483	620	757	126	924	1186	1449	188	1375	1766	2157	250	1828	2348	2868	312	2278	2926	3574	374	2728	3504	4280
	20	63	461	592	723	121	882	1133	1384	180	1313	1687	2060	239	1746	2243	2740	298	2176	2795	3414	357	2606	3347	4089
	22	60	439	564	690	115	841	1080	1320	171	1252	1608	1964	228	1665	2138	2612	284	2074	2665	3255	340	2484	3191	3898
55/45 °C	18	48	348	447	546	91	665	855	1044	136	990	1272	1554	180	1317	1692	2067	225	1641	2108	2575	269	1966	2525	3084
	20	45	326	419	512	85	624	802	979	127	929	1193	1457	169	1235	1587	1938	211	1539	1977	2415	252	1843	2368	2892
	22	42	305	391	478	80	583	749	914	119	867	1114	1361	158	1153	1482	1810	197	1437	1846	2255	236	1721	2211	2701

- температурная экспонента m = 0,994

Охлаждающая мощность см. SENSITIV. Охлаждающая мощность конвектора при иных условиях эксплуатации указывается по просьбе клиента. * SENSITIV – охлаждающая мощность, которая действительно идет на охлаждение воздуха. Поправочный коэффициент стр. 63 • Монтаж стр. 70 • Регулировка стр. 82 • Закрывающие решетки стр. 18

Внутрипольный конвектор с вентилятором для отопления или охлаждения KORAFLEX FI 13/34

- служит для отопления или охлаждения помещения
- высокая тепловая и охлаждающая мощность
- предусмотрен для двухтрубных систем
- короб из нержавеющей стали для отвода конденсата
- возможность регулировки посредством системы BMS
- модельная линейка Economic, Exclusive, Inox
- конвектор для сухих помещений



Спецификация

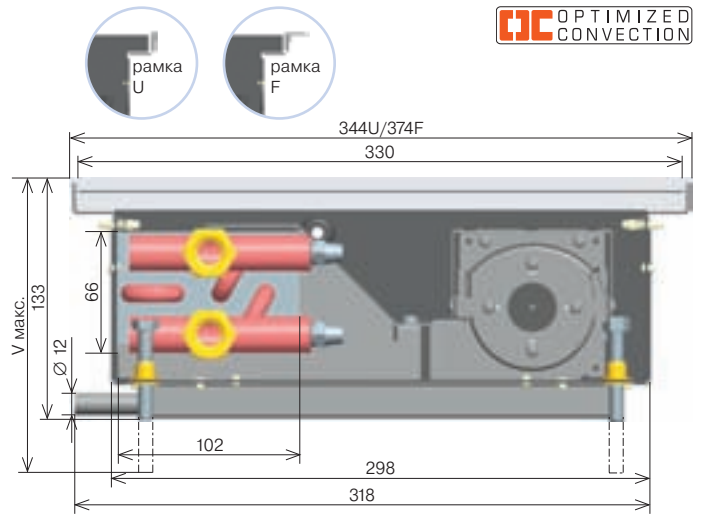
ширина, включая тип рамки U/F (мм)	344U/ 374F
ширина внутрипольного короба (мм)	298
ширина решетки (мм)	330
макс. достижимая высота (V макс. мм)	133-160
глубина короба (мм) включая рамку	133
длина (L мм)	1 200, 1 500, 2 000, 2 500, 3 000
высота теплообменника(мм)	66
ширина теплообменника (мм)	102
эффективная длина теплообменника (мм)	L - 520
диаметр крыльчатки вентилятора (мм)	60
присоединение к системе отопления	2x G 1/2" внутреннее
материал короба	оцинк. сталь, нерж. сталь 304, 316

Модель Economic • покрытая черной лаковой краской оцинкованная сталь с внутренним коробом из нержавеющей стали AISI 316, теплообменник с необработанной поверхностью

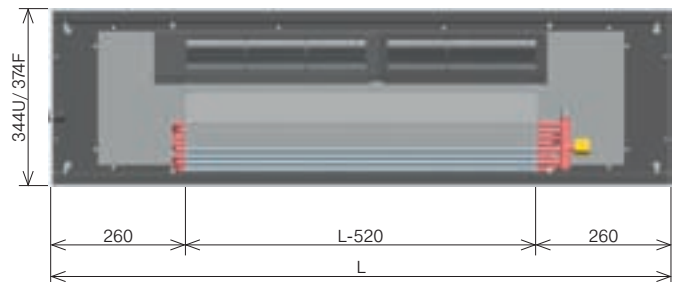
Модель Exclusive • стальной короб, покрытый черной лаковой краской, с внутренним коробом из нерж. стали AISI 316, теплообменник с черным лакированным покрытием*

Модель Inox • нелакированный короб из нерж. стали AISI 304 с внутренним коробом из нерж. стали AISI 316, нелакированный теплообменник (только для сухих помещений)*

*изготовление по заказу



Размеры указаны в мм с U и F-образными рамками.



* У внутрипольных конвекторов KORAFLEX 13/34 нельзя у стандартного варианта использовать линейную закрывающую решетку. Необходима консультация с техническим отделением.



Технические данные

Ширина	см	34																																																																	
Глубина	см	13																																																																	
Длина	см	120						150						200						250						300																																									
Шум - акуст. давление 1м	дБ (А)	0	28,6	33,1	39,3	0	28,9	33,5	39,8	0	29,3	34	40,4	0	29,6	34,4	40,9	0	29,9	34,8	41,4	0	29,9	34,8	41,4	0																																									
Потребляемая мощность/напряжение DC	Вт/В	9,5/13,5						14/13,5						18,5/13,5						23/13,5						27,5/13,5																																									
Скорость оборотов		Выкл. 1 2 3			Выкл. 1 2 3			Выкл. 1 2 3			Выкл. 1 2 3			Выкл. 1 2 3			Выкл. 1 2 3			Выкл. 1 2 3			Выкл. 1 2 3																																												
Охлаждающая мощность	t1 °C	влажн. %	Охлаждающая мощность [Вт]																																																																
			6/12 °C	28	50	-	542	772	1003	-	781	1113	1446	-	1179	1681	2183	-	1577	2249	2921	-	1975	2817	3658	26	50	-	481	685	890	-	693	988	1283	-	1046	1492	1937	-	1399	1995	2591	-	1753	2499	3246	24	50	-	420	599	778	-	605	863	1121	-	914	1304	1693	-	1223	1744	2265	-	1532
8/14 °C	28	50	-	481	685	890	-	693	988	1283	-	1046	1492	1937	-	1399	1995	2591	-	1753	2499	3246	26	50	-	420	599	778	-	605	863	1121	-	914	1304	1693	-	1223	1744	2265	-	1532	2185	2837	24	50	-	360	514	667	-	519	740	961	-	784	1118	1452	-	1049	1495	1942	-	1314	1873	2433	
	10/15 °C	28	50	-	437	623	809	-	630	898	1166	-	951	1356	1761	-	1272	1814	2356	-	1593	2272	2950	26	50	-	377	537	698	-	543	775	1006	-	820	1170	1519	-	1098	1565	2032	-	1375	1960	2546	24	50	-	317	452	587	-	457	651	846	-	690	984	1278	-	923	1316	1709	-	1156	1648	2141
		Тепловая мощность	t1 °C	Тепловая мощность [Вт] / EN 442																																																															
75/65 °C	18	239	1794	2320	2847	345	2585	3344	4103	520	3904	5050	6196	696	5222	6756	8289	872	6541	8462	10383	20	230	1725	2232	2738	331	2486	3216	3946	501	3754	4857	5959	670	5023	6498	7973	839	6291	8138	9986	22	221	1656	2143	2629	318	2387	3088	3789	481	3605	4664	5722	643	4823	6239	7656	805	6041	7815	9589				
	70/55 °C	18	205	1536	1987	2439	295	2214	2864	3514	446	3344	4326	5307	596	4473	5787	7101	747	5603	7248	8894	20	196	1468	1899	2330	282	2115	2736	3357	426	3194	4132	5070	570	4273	5528	6783	714	5353	6924	8496	22	187	1399	1810	2221	269	2016	2608	3200	406	3045	3939	4833	543	4074	5270	6466	680	5102	6600	8099			
		55/45 °C	18	148	1107	1432	1757	213	1595	2064	2532	321	2409	3117	3824	430	3223	4170	5116	538	4037	5223	6408	20	138	1038	1343	1648	199	1496	1936	2375	301	2260	2923	3587	403	3023	3911	4798	505	3786	4898	6010	22	129	969	1254	1539	186	1397	1807	2217	281	2110	2729	3349	376	2823	3651	4480	471	3535	4573	5612		

- температурная экспонента $n = 0,994$

Охлаждающая мощность см. SENSITIV. Охлаждающая мощность конвектора при иных условиях эксплуатации указывается по просьбе клиента. * SENSITIV – охлаждающая мощность, которая действительно идет на охлаждение воздуха. Поправочный коэффициент стр. 63 • Монтаж стр. 70 • Регулировка стр. 82 • Закрывающие решетки стр. 18

Поправочный коэффициент кт для иной температурной разницы Δt (K)



KORAFLEX FI 9/20, 13/34

Δt (K)	18	19	20	21	22	23	24	25	26	27	28	29	30	31	32	33
кт	0,362	0,382	0,402	0,422	0,442	0,462	0,482	0,502	0,522	0,542	0,562	0,582	0,602	0,622	0,642	0,662
Δt (K)	34	35	36	37	38	39	40	41	42	43	44	45	46	47	48	49
кт	0,682	0,701	0,721	0,741	0,761	0,781	0,801	0,821	0,841	0,861	0,881	0,901	0,920	0,940	0,960	0,980
Δt (K)	50	51	52	53	54	55	56	57	58	59	60					
кт	1,000	1,020	1,040	1,060	1,080	1,099	1,119	1,139	1,159	1,179	1,199					

• температурная экспонента $m = 0,994$

Масса и объем воды

Тип	11/20	13/34
сталь кг/1 пм	–	13,2
нерж. сталь кг/1 пм	7,7	10,9
л/1 пм	0,5	0,5

Масса указана без упаковки.

Комплект поставки и спецификации по выбору

В стандартный комплект поставки входят

- стальной оцинкованный короб, покрытый лаковой краской RAL 9005 черного цвета
- внутренний короб из коррозиестойкой нерж. стали AISI 316
- Al/Cu теплообменник с малым объемом воды и продувочным клапаном
- комплект низкоэнергетических вентиляторов
- соединительный клеммник (F Vox)
- 2 выключателя температуры (отопление, охлаждение)
- боковые закрывающие панели из такого же материала что и короб
- анодированная рама AL, U-образный профиль цвета натурального алюминия
- фиксирующие анкеры для крепления желоба к полу
- пару гибких нержавеющей шлангов для простоты подсоединения
- закрывающая панель из сололита защищающая теплообменник от попадания пыли и нечистот при строительных работах
- установочные болты с возможностью нивелирования в пределах ок. 25 мм для компенсации неровности пола
- комплект надежно упакован, содержит инструкцию по установке

Дополнительная оснастка для комплектов оборудования

- модель Exclusive или Inox
- цвет анодированной рамы из Al – натуральный алюминий, светлая или темная бронза для F-образного профиля, а также светлая или темная бронза для U-образного профиля, см. рис. на стр. 23
- цвет рамки – натуральный алюминий, светлая и темная бронза
- завинчивающееся соединение, термостатический вентиль, термостатическая головка или термопривод
- закрывающая панель повышенной прочности
- короб выстеленный звукопоглощающим материалом (уменьшение шума на 1–3 дБ), см. стр. 88

Примечание

- В стандартный комплект поставки не входят элементы регулировки. Элементы регулировки следует заказывать отдельно в соответствии с техническими параметрами.
- Электрорегуляторы и элементы регулировки показаны на стр. 82
- Система регулировки одинакова для всех приборов системы ОС

Заказные коды Конвекторы KORAFLEX FI

		Длина (см)	Глубина (см)	Ширина (см)	Тип корпуса – соединение с водопроводом			Боковины корпуса конвектора			Тип рамки		
					P справа (вид из комнаты)	L слева (вид из комнаты)*	0 незаниженные боковины	1 заниженная боковина со стороны подводки воды*	2 заниженная боковина со стороны, противо- положной подводке воды*	3 заниженные бокови- ны с обеих сторон*	N без рамки*	U образный про- филь U	F образный про- филь F*
Economic	короб стальной черный ¹ / неокрашенный теплообменник	FIE	-	N	P	0	R	U	1	
Exclusive	короб стальной черный ¹ / черный теплообменник	FIX	-	N	P	0	R	U	1	
Inox	короб из нерж. стали/ нелакированный теплообменник ^{1*}	FII	-	N	P	0	R	U	1	

¹ действует только для
KORAFLEX FI 11/20
* изготовление по заказу

Внутрипольные конвекторы
с вентилятором для отопления
или доохлаждения KORAFLEX FI

Конвектор оснащен
шумозащитной
абсорбционной пленкой
A Да*
N Нет

Направление ламелей
R поперечное
L продольное*
* только при
согласовании
с производителем

Модель рамки
0 без рамки
1 алюминий/серебро
2 алюминий/бронза
3 алюминий/светлая бронза

Пример заявки

KORAFLEX FI, длина 150 см, глубина 11 см, ширина 20 см, рамка
U-образной формы, анодированное покрытие – серебро

(в стандартном варианте исполнения доступна только модель Inox (нерж. сталь
AISI 304, нелакированный теплообменник)

Заказной код – KORAFLEX FII1501120-NP0RU1

Если в заказе не будет указана тип декоративной рамки, корпуса
и теплообменника, прибор будет изготовлен в стандартном вари-
анте:

11/20 Inox (нерж. сталь AISI 304 и нелакированный теплообменник)
13/34 Economic (черный лакированный стальной короб и нелакиро-
ванный теплообменник)

Поправочный коэффициент стр. 63 • Монтаж стр. 70 • Регулировка стр. 82 •
Закрывающие решетки стр. 18



Внутрипольный конвектор с вентилятором для отопления и охлаждения KORAFLEX FW 13/34



- служит для отопления и охлаждения помещения
- эталонная тепловая и охлаждающая мощность
- для четырехтрубных систем
- короб из нержавеющей стали для отвода конденсата
- возможность регулирования посредством системы BMS
- модельная линейка Economic, Exclusive, Inox
- конвектор для сухих помещений

Спецификация

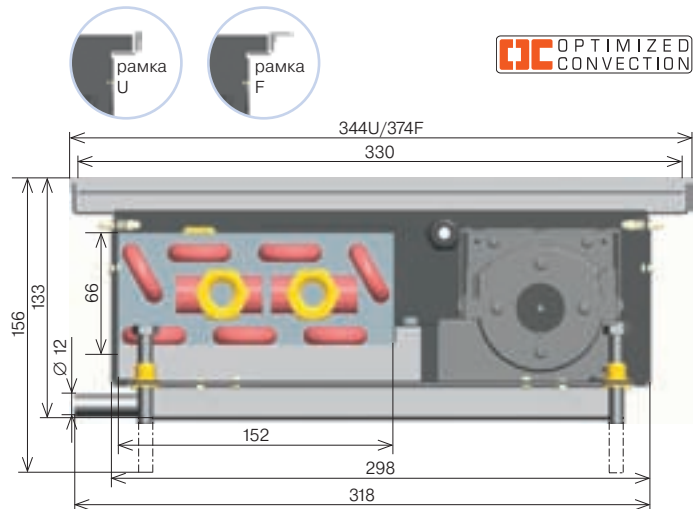
ширина, включая рамку типа U/F (мм)	344U/374F
ширина внутрипольного короба(мм)	298
ширина решетки (мм)	330
макс. достижимая высота (V макс. мм)	133-160
глубина короба (мм) включая рамку	133
длина (L мм)	1 200, 1 500, 2 000, 2 500, 3 000
высота теплообменника(мм)	66
ширина теплообменника (мм)	152
эффективная длина теплообменника (мм)	L - 520
диаметр крыльчатки вентилятора (мм)	60
присоединение к системе отопления	4x G 1/2" внутреннее
материал короба	оцинк. сталь, нерж. сталь 304, 316

Модель Economic • стальной короб, покрытый черной лаковой краской, с внутренним коробом из нерж. стали AISI 316, теплообменник с необработанной поверхностью

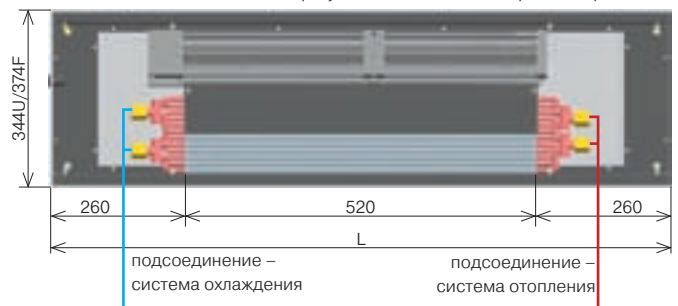
Модель Exclusive • стальной короб, покрытый черной лаковой краской, с внутренним коробом из нерж. стали AISI 316, теплообменник с черным лакированным покрытием*

Модель Inox • нелакированный короб из нерж. стали AISI 304 с внутренним коробом из нерж. стали AISI 316, нелакированный теплообменник (только для сухих помещений)*

*изготовление по заказу



Размеры указаны в мм с U и F-образными рамками.



* Примерное расстояние для подключения у всех производимых размеров KORAFLEX FW 13/34 является 195 мм.

* У внутрипольных конвекторов KORAFLEX FW 13/34 нельзя у стандартного варианта использовать линейную закрывающую решетку. Необходима консультация с техническим отделением.



Технические данные

Ширина	см	34																			
Глубина	см	13																			
Длина	см	120			150			200			250			300							
Шум - акуст. давление 1м	дБ (А)	0	28,6	33,1	39,3	0	28,9	33,5	39,8	0	29,3	34	40,4	0	29,6	34,4	40,9	0	29,9	34,8	41,4
Потребляемая мощность/напряжение DC	Вт/В	9,5/13,5			14/13,5			18,5/13,5			23/13,5			27,5/13,5							
Скорость оборотов		Выкл. 1 2 3			Выкл. 1 2 3			Выкл. 1 2 3			Выкл. 1 2 3			Выкл. 1 2 3							
Охлаждающая мощность	t1 °C влажн. %	Охлаждающая мощность [Вт]																			
6/12 °C	28 50	-	457	591	726	-	659	852	1046	-	995	1287	1580	-	1331	1722	2113	-	1668	2157	2647
	26 50	-	406	525	644	-	585	757	929	-	884	1143	1403	-	1182	1529	1876	-	1481	1915	2350
	24 50	-	355	459	563	-	511	661	811	-	772	999	1225	-	1033	1336	1639	-	1294	1674	2053
8/14 °C	28 50	-	406	525	644	-	585	757	929	-	884	1143	1403	-	1182	1529	1876	-	1481	1915	2350
	26 50	-	355	459	563	-	511	661	811	-	772	999	1225	-	1033	1336	1639	-	1294	1674	2053
	24 50	-	304	393	482	-	438	567	695	-	661	856	1050	-	885	1145	1405	-	1108	1434	1759
10/15 °C	28 50	-	369	478	586	-	532	688	845	-	804	1040	1276	-	1075	1391	1707	-	1347	1742	2137
	26 50	-	318	412	505	-	459	594	728	-	693	897	1100	-	927	1199	1472	-	1161	1502	1843
	24 50	-	268	346	425	-	386	499	612	-	582	754	925	-	779	1008	1237	-	976	1263	1549
Тепловая мощность	t1 °C	Тепловая мощность [Вт] / EN 442																			
75/65 °C	18	245	1629	2162	2696	353	2347	3116	3885	533	3545	4706	5867	713	4742	6296	7849	893	5940	7885	9831
	20	234	1557	2067	2577	337	2244	2979	3714	509	3389	4499	5609	681	4534	6019	7504	853	5678	7538	9398
	22	223	1486	1972	2459	322	2141	2843	3544	486	3234	4293	5352	650	4326	5743	7160	814	5419	7194	8969
70/55 °C	18	205	1362	1808	2255	295	1963	2606	3249	446	2965	3936	4907	596	3966	5266	6565	747	4968	6595	8223
	20	194	1292	1715	2139	280	1862	2472	3082	423	2812	3734	4655	565	3763	4995	6228	708	4713	6256	7800
	22	184	1223	1623	2024	265	1762	2339	2917	400	2661	3533	4405	535	3560	4726	5893	670	4459	5920	7381
55/45 °C	18	140	933	1239	1545	202	1345	1785	2226	305	2031	2696	3362	408	2717	3607	4497	512	3403	4518	5633
	20	130	867	1150	1434	188	1249	1658	2067	283	1886	2504	3122	379	2523	3350	4176	475	3161	4196	5231
	22	120	801	1063	1325	173	1154	1532	1910	262	1743	2313	2884	350	2331	3095	3859	439	2920	3877	4833

- температурная экспонента m = 1,147

Охлаждающая мощность см. SENSITIV. Охлаждающая мощность конвектора при иных условиях эксплуатации предоставляется по просьбе клиента. * SENSITIV – охлаждающая мощность, которая действительно идет на охлаждение воздуха. Поправочный коэффициент стр. 66 • Монтаж стр. 70 • Регулировка стр. 82 • Закрывающие решетки стр. 18

Поправочный коэффициент кт для иной температурной разницы Δt (K)

KORAFLEX FW 13/34

Δt (K)	18	19	20	21	22	23	24	25	26	27	28	29	30	31	32	33
кт	0,310	0,330	0,350	0,370	0,390	0,410	0,431	0,452	0,472	0,493	0,514	0,535	0,557	0,578	0,599	0,621
Δt (K)	34	35	36	37	38	39	40	41	42	43	44	45	46	47	48	49
кт	0,643	0,664	0,686	0,708	0,730	0,752	0,774	0,796	0,819	0,841	0,864	0,886	0,909	0,931	0,954	0,977
Δt (K)	50	51	52	53	54	55	56	57	58	59	60					
кт	1,000	1,023	1,046	1,069	1,092	1,116	1,139	1,162	1,186	1,209	1,233					

• температурная экспонента $m = 1,147$

Масса и объем воды

Тип	13/34
кг/1 пм	14,5
нерж. сталь кг/1 пм	12,2
контур отопления l/1 пм	0,3
контур охлаждения l/1 пм	1

Масса указана без упаковки.

Комплект поставки и спецификации по выбору

В стандартный комплект поставки входят

- стальной оцинкованный короб, покрытый лаковой краской RAL 9005 черного цвета
- Al/Cu теплообменник с малым объемом воды и продувочным клапаном
- комплект низкоэнергетических вентиляторов
- соединительный клеммник (F Box)
- два выключателя температуры (отопление, охлаждение)
- боковые закрывающие панели из такого же материала что и короб
- анодированная рамка Al, U-образный профиль цвета натурального алюминия
- фиксирующие анкеры для крепления желоба к полу
- пара гибких нержавеющей шлангов для простоты подсоединения
- закрывающая панель из сололита защищающая теплообменник от попадания пыли и нечистот при строительных работах
- установочные болты с возможностью нивелирования в пределах ок. 25 мм для компенсации неровности пола
- комплект надежно упакован, содержит инструкцию по установке

Дополнительная оснастка по выбору

- модель Exclusive, модель Inox
- цвет анодированной рамы из Al – натуральный алюминий, при F-образном или U-образном профиле – светлая или темная бронза, см. рис. на стр. 23
- завинчивающееся соединение, термостатический вентиль, термостатическая головка или термопривод
- закрывающая панель повышенной прочности
- короб выстеленный звукопоглощающим материалом (уменьшение шума на 1-3 дБ), см. стр. 88

Примечание:

- В стандартный комплект поставки не входят элементы регулировки. Элементы регулировки следует заказывать отдельно в соответствии с техническими параметрами.
- Электрорегуляторы и элементы регулировки показаны на стр. 82
- Система регулировки одинакова для всех приборов системы ОС

Заказные коды Конвекторы KORAFLEX FW



		Длина (см)	Глубина (см)	Ширина (см)	Тип короба – соединение с водопроводом P справа (вид из комнаты) L слева (вид из комнаты)*			Боковины короба конвектора 0 незаниженные боковины 1 заниженная боковина со стороны подводки воды* 2 заниженная боковина со стороны, противоположной подводке воды* 3 заниженные боковины с обеих сторон*			Тип рамки N без рамки* U образный профиль U F образный профиль F*	
Economic	короб стальной черный/ нелакированный теплообменник	FWE	...	13	34	-	N	P	0	R	U	1
Exclusive	короб стальной черный/ черный теплообменник*	FWX	...	13	34	-	N	P	0	R	U	1
Inox	короб из нерж. стали, черный / нелакированный теплообменник*	FWI	...	13	34	-	N	P	0	R	U	1

*изготовление по заказу

Внутрипольные конвекторы с вентилятором для отопления или доохлаждения KORAFLEX FW	Конвектор оснащен шумозащитной абсорбционной пленкой A Да* N Нет	Направление ламелей R поперечное L продольное* * только при согласовании с производителем	Модель рамки 0 без рамки 1 алюминий/серебро 2 алюминий/ бронза 3 алюминий/ светлая бронза
--	--	--	---

Пример заявки

KORAFLEX FW, длина 150 см, глубина 13 см, ширина 34 см, черный короб, черный теплообменник, рамка U-образной формы, анодированная поверхность серебряного цвета = модель Exclusive
Заказной код – FWX1501334-NP0RU1

Если в заказе не будет указана спецификация декоративной рамки, модель короба и теплообменника, прибор будет изготовлен из листовой стали, окрашенной черной лаковой краской, с теплообменником серебряного цвета, и будет оснащен рамкой серебряного цвета U-образной формы.

Монтаж стр. 70 • Регулировка стр. 82 • Закрывающие решетки стр. 18



Соединение внутривольных конвекторов KORAFLEX с вентилятором

Используемый тип короба зависит от места подвода воды, в случае стыкового монтажа занижается боковина короба.

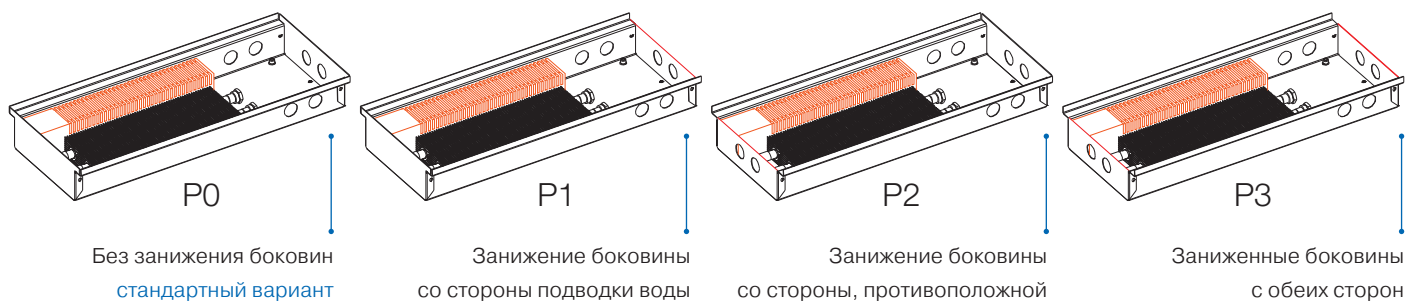
Боковины коробов конвекторов занижаются там, где нежелательно, чтобы были видны места соединения конвекторов между собой (длинные цепи конвекторов, например, в админи-

стративных зданиях, отелях и т.д.). В заявке на решетку, предусмотренную для ходьбы, необходимо указать, что она будет устанавливаться на конвекторе с заниженным торцом (см. заказные коды для решеток РМ на стр. 18).

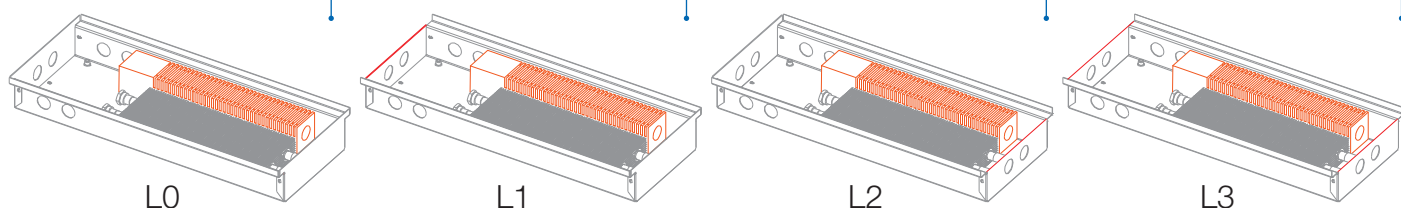


Примечание: Короба конвекторов KORAFLEX FV InPool не соединяются друг с другом. Они изготавливаются только в варианте P0.

Подача воды справа

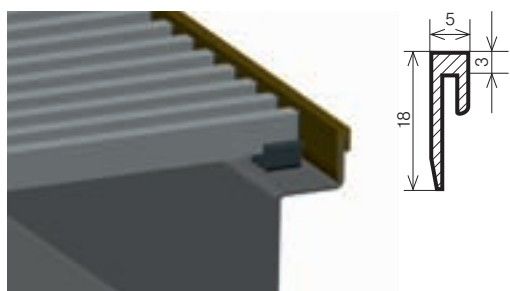


Подача воды слева

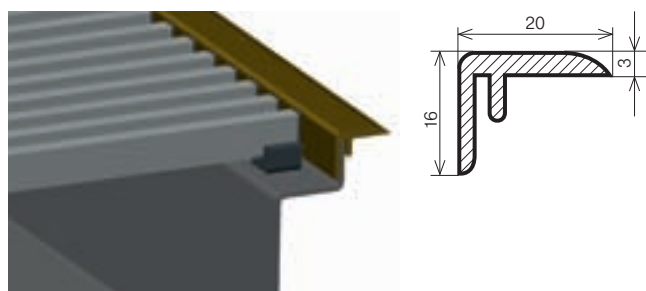


Профили алюминиевых рам

U-образная рамка



F-образная рамка



Размеры на чертежах указаны в мм.

В стандартном исполнении конвекторы оснащены U-образным профилем серебряного цвета.

Если заказывается F-образная рамка, она отдельно прилагается к комплекту поставки.

Цвет декоративных рамок соответствует цвету алюминиевых решеток, как показано на стр. 19.



Производственная линия KORAFLEX FV

глубина – 8 см, ширина – 16 и 28 см

длина	макс. потребляемая мощность/макс. напряжение
80 см	3 Вт/13,5 В DC
120 см	5,5 Вт/13,5 В DC
160 см	7,5 Вт/13,5 В DC
200 см	10 Вт/13,5 В DC
240 см	13 Вт/13,5 В DC
280 см	15 Вт/13,5 В DC

Производственная линия KORAFLEX FV

глубина – 9, 11 см, ширина – 28, 34, 42 см

Производственная линия KORAFLEX FI A KORAFLEX FV

глубина – 11 см, ширина – 20 см

Производственная линия KORAFLEX FV InPool

глубина – 11 см, ширина – 34 см

длина	макс. потребляемая мощность/макс. напряжение
80 см	5,5 Вт/13,5 В DC
120 см	11 Вт/13,5 В DC
160 см	12 Вт/13,5 В DC
200 см	20 Вт/13,5 В DC
240 см	22,5 Вт/13,5 В DC
280 см	23,5 Вт/13,5 В DC

Производственная линия KORAFLEX FW A KORAFLEX FI

глубина – 13 см, ширина – 34 см

длина	макс. потребляемая мощность/макс. напряжение
120 см	9,5 Вт/13,5 В DC
150 см	14 Вт/13,5 В DC
200 см	18,5 Вт/13,5 В DC
250 см	23 Вт/13,5 В DC
300 см	27,5 Вт/13,5 В DC



Монтаж конвектора – строительная часть KORAFLEX FK, FK InPool, FI a FW

Монтаж конвектора - строительные работы

Для правильного функционирования конвектора необходимо соблюсти нескольких общих принципов монтажа:

- При правильной установке прибора теплообменник будет находиться на большем расстоянии от окна, нежели вентилятор.
- Для соединения теплообменника с водопроводом рекомендуется использовать гибкие шланги в металлической оплетке (если не рекомендуется иное), которые входят в стандартный комплект поставки. На практике они упрощают доступ к отопительному регистру снизу без снятия его с отопительной системы, например при чистке.
- Рекомендуется подсоединять теплообменник к системе отопления при помощи завинчивающейся резьбы и термостатического вентиля.
- Подачу теплоносителя в отопительный регистр рекомендуется осуществлять через трубу, находящуюся на расстоянии от вентилятора. При ширине 34 см используется отопительный регистр KORABASE 30, в котором теплоноситель проходит через две трубы – по первой в одном направлении, по второй в обратном направлении.
- Теплообменник конвектора KORAFLEX FW работает на четырех трубах, один контур служит для подсоединения к контуру отопления, а второй для подсоединения к контуру охлаждения.
- Правильно установленный конвектор расположен горизонтально а верхние края короба конвектора не смяты и не согнуты, т.е. обеспечена правильная функциональность решетки для ходьбы и возможность вентиляции теплообменника.
- Декоративная рамка на правильно установленном конвекторе находится на уровне покрытия пола с допуском + 2 мм.
- Чтобы предотвратить загрязнение внутренней части конвектора, рекомендуется не снимать закрывающую панель на протяжении всего времени выполнения строительных работ. Панель, входящая в стандартный комплект поставки, не предназначена для ходьбы, можно заказать панель с более высокой несущей способностью.
- Система вентиляторов крепится к коробу конвектора при помощи магнитов. Если вентиляторы изготавливаются из нержавеющей стали, они крепятся при помощи липучки велкро. Такая система позволяет снять вентиляторы с конвектора на время монтажа, чтобы воспрепятствовать их повреждению или загрязнению и т.д. Их также можно снять и очистить в течение периода эксплуатации.
- Внутрипольный конвектор следует надежно зафиксировать в полу. Установочные болты служат исключительно для горизонтально-

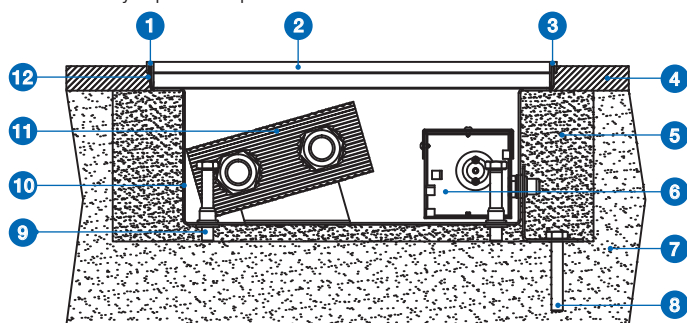
го выравнивания короба конвектора.

- Перед тем, как осуществлять заливку бетоном, конвектор необходимо зафиксировать в полу при помощи анкерных болтов, которые будут препятствовать вертикальному сдвигу конвектора при последующей заливке бетоном. Во время заливки бетоном рекомендуется воздействовать на конвектор вертикальной нагрузкой. Во время бетонирования в конвекторе следует установить распорки, чтобы не произошло деформации короба. При заливке иным материалом (например, ангидридом), следует тщательно герметизировать все щели, чтобы раствор не попал в конвектор.
- У конвекторов KORAFLEX FV InPool установочный болт включает в себя флажок, который служит для крепления к полу. У данного типа отсутствуют анкеры.
- Фиксацию и звукоизоляцию рекомендуется осуществить путем заливки конвектора бетоном по всей длине его боковых стенок и под днищем. Оптимальной звукоизоляции удастся добиться при непосредственной заливке конвектора бетоном.
- При установке конвектора с вентилятором в открытом пространстве может возникать излишний шум, поэтому рекомендуется заказать короб, выстеленный звукопоглощающим материалом.
- Установка в фальшполу описана ниже.
- Конвекторы, обеспечивающие охлаждение (KORAFLEX FI и FW) как правило оснащены выводом для воды (конденсата). При установке не забудьте соединить трубку на дне конвектора с трубопроводом, предусмотренным для отвода сточной воды или конденсата. В водосточной конструкции рекомендуется установить сифон, для предотвращения неприятного запаха.
- Конвекторы KORAFLEX FV InPool могут использоваться и в бассейнах. Разделительная перегородка служит для улавливания воды из бассейна, однако она не может использоваться в качестве обычного водослива для бассейна. Эта часть всегда помещается ближе к бассейну. Часть с теплообменником и вентиляторами должна находиться дальше от бассейна. В каждом углу конвектора имеется сливное отверстие, всего их 2. Установка, эксплуатация и обслуживание этого оборудования требует соблюдения особых условий. Пожалуйста, внимательно ознакомьтесь с ними на наших веб-страницах или в инструкции.

Предупреждение: Внутрипольный конвектор с вентилятором KORAFLEX FV InPool следует устанавливать таким образом, чтобы та часть, где находятся двигатель и вентиляторы, была надежно защищена от воды!

Правильная установка конвектора – вид в разрезе

Описание и установка элементов регулирования приводится в главе Регулировка стр. 82.



- | | |
|---|-----------------------|
| 1 U-образная рамка | 6 вентилятор |
| 2 закрывающая решетка, предусмотренная для ходьбы | 7 черновой пол |
| 3 F-образная рамка | 8 анкер |
| 4 чистовой пол | 9 установочный болт |
| 5 бетонное покрытие | 10 теплоизоляция |
| | 11 теплообменник |
| | 12 герметик (силикон) |

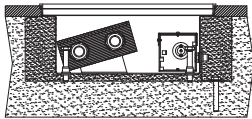
Тепловая изоляция не входит в комплект поставки.

Возможности установки конвекторов в полу в зависимости от типа пола

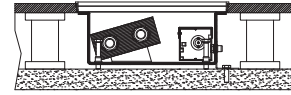


Установка путем заливки бетоном

Наиболее частый вариант монтажа: в полу заранее прокладывается строительный желоб для установки конвектора, или сам конвектор непосредственно заливается бетоном. Процесс монтажа более подробно описан в главе Монтаж конвекторов – строительная часть. В коробе конвектора при заливке бетоном необходимо установить распорки, чтобы воспрепятствовать продольному прогибу короба. С наружной стороны короба конвектора, сбоку, по всей длине теплообменника рекомендуется нанести слой теплоизолирующего материала (например, стекловаты, полистирола), чтобы тепло не поглощалось полом.

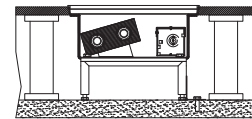


звукопоглощающим материалом, см. стр. 88. Данная конструкция переносит нагрузку, характерную для обычного способа эксплуатации.



Установка на высоком фальшполу

Это решение разрабатывается индивидуально для каждого проекта. Ход монтажных работ аналогичен варианту В, только вместо анкерных болтов используется стальная балка или иное подходящее приспособление, которое поддерживает конвектор по всей его ширине. Так как под полом в области конвектора находится пустое пространство, для уменьшения шума рекомендуется выставить короб конвектора звукопоглощающим материалом, см. стр. 88. Техническая часть согласовывается с заказчиком.

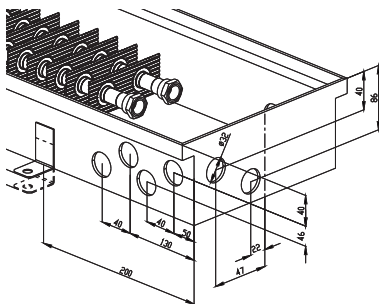


Установка в низком фальшполу

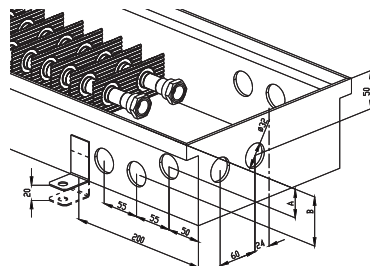
В данном случае конвектор необходимо зафиксировать на черновом полу при помощи анкерных болтов а затем выравнять в горизонтальном положении при помощи установочных болтов. Так как под полом в области конвектора находится пустое пространство, для уменьшения шума рекомендуется выставить короб конвектора

Размеры соединительных отверстий

KORAFLEX FI 11/20
KORAFLEX FV 11/20

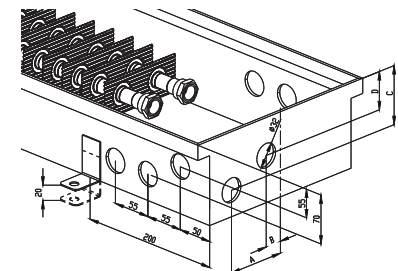


KORAFLEX FV 8/28 A=50, B=50
KORAFLEX FV 9/28 A=50, B=60

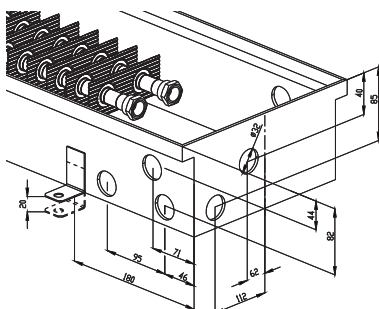


KORAFLEX FV

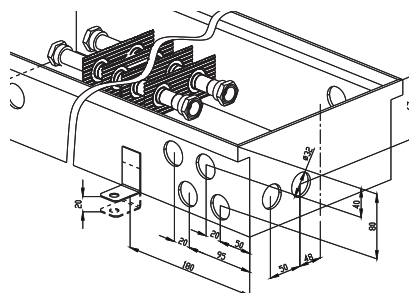
11/28 A=80, B=20, C=74, D=57
11/34 A=79, B=10, C=70, D=62
11/42 A=120, B=31, C=70, D=54



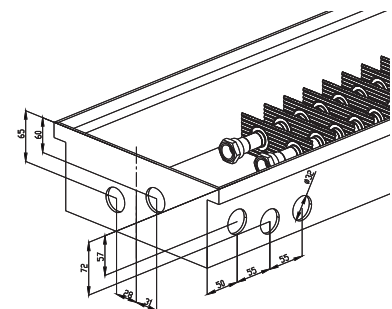
KORAFLEX FI 13/34



KORAFLEX FW 13/34



KORAFLEX FV 11/34 InPool



KORAFLEX FV 8/16

